



ANALÍTICA • ANALYTIQUE • ANALYTICAL

AS



**CARACTERÍSTICAS**

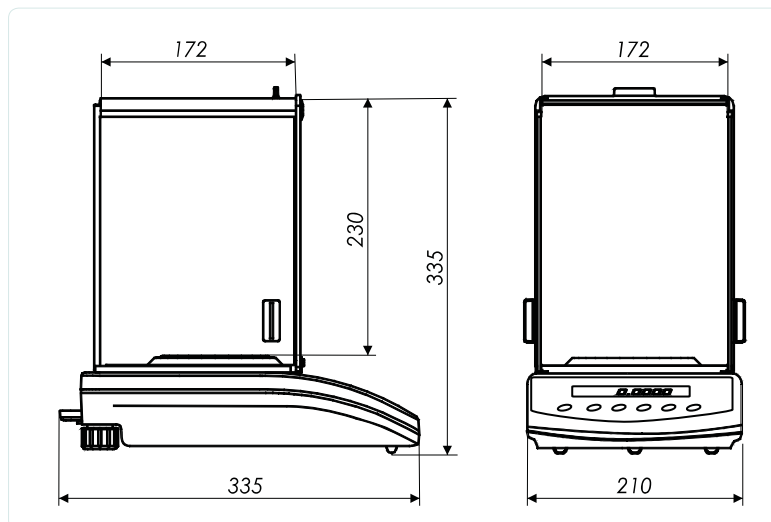
- Balanza analítica de laboratorio.
- Aprobación CE de Modelo con Verificación de serie.
- Carcasa externa de inyección de aluminio.
- Display LCD de alto contraste.
- Peso en gramos, miligramos y quilates.
- Cálculo de porcentajes.
- Con impresora cumple normas GMP/GLP.
- Calibración interna.
- Salida de datos RS232.
- Kit opcional (con software incluido) para el cálculo de densidad de sólidos y líquidos.
- Gancho inferior de pesada.
- Pies regulables en altura.
- Temperatura de trabajo: +10°C a +45°C.
- Alimentación: 230V 50Hz.

**CARACTÉRISTIQUES**

- Balance analytique de laboratoire.
- Approbation CE de Modèle avec vérification de série.
- Carter externe en aluminium injecté.
- Écran LCD à contraste élevé.
- Poids en grammes, milligrammes et carats.
- Calcul de pourcentages.
- Avec imprimante optionnelle suivant les normes GMP/GLP.
- Calibration interne.
- Sortie de données RS232.
- Kit optionnel (avec le logiciel) pour le calcul de densité des solides et liquides.
- Crochet inférieur de pesée.
- Pieds réglables en hauteur.
- Température de fonctionnement: +10°C a +45°C.
- Alimentation: 230V 50Hz.

**FEATURES**

- Laboratory analytical balance.
- Aluminium external structure.
- LCD display.
- Weighing in grams, milligrams and carats.
- Percentage calculation.
- Optional printer (GMP/GLP compliant).
- Internal calibration.
- RS232 interface.
- Optional density determination kit.
- Adjustable feet in height.
- Temperature of work: +10°C a +45°C.
- Alimentation: 230V 50Hz.



Referencia Référence Reference	Capacidad Portée Capacity (g)	Fracción Précision Fraction (g)	Dimensiones plato Dimensions plateau Pan dimensions (mm)
AS110	110	0,0001	ø85
AS220	220	0,0001	ø85
AS310	310	0,0001	ø85

ACCESORIOS • ACCESSOIRES • ACCESSORIES

Ref.	Descripción de accesorios • Description des accessoires • Equipment description
IMP24	Impresora térmica KAFKA / Imprimante thermique KAFKA / KAFKA thermal printer
RDG4	Display adicional / Écran additionnel / Additional display
RDG3	Kit de densidad / Kit de densité / Density kit
RDG1	Mesa antivibración / Table antivibration / Antivibration table