



Indicador | Indicateur | Indicator
BR30



CARACTERÍSTICAS

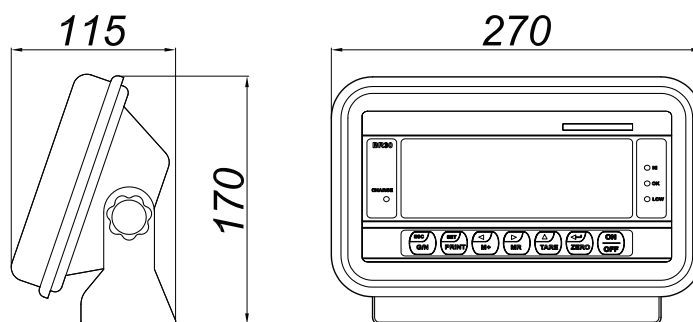
- > Indicador peso-tara válido para metrología legal.
- > Carcasa en acero inoxidable.
- > Teclado de membrana impermeable con 7 teclas y señalización acústica.
- > Pantalla LCD retroiluminada.
- > Homologación a 3.000 y 6.000 divisiones OIML clase III.
- > Certificación CE
- > Multirango (1 o 2 rangos).
- > Protección IP65.
- > Temperatura de funcionamiento: de -10°C a +40°C.
- > Alimentación a red 230Vac.
- > 1 salida RS232 opcional.
- > Peso en g, kg y lb.
- > Batería interna recargable de más de 90 horas de duración.
- > Funciones
 - Neto/Bruto.
 - Tara automática y memoria de tara.

CARACTÉRISTIQUES

- > Indicateur poids tare homologué en métrologie légale.
- > Carter en acier inoxydable.
- > Clavier de membrane imperméable avec 7 touches et signalisation acoustique.
- > Écran LCD retro-éclairé.
- > Homologation à 3.000 et 6.000 divisions OIML Classe III.
- > Certification CE.
- > Multi échelon (1 et 2 échelon).
- > Protection IP65.
- > Température de fonctionnement: de -10°C a +40°C.
- > Alimentation par 230Vac.
- > 1 Sortie RS232 optionnel.
- > Poids en g, kg et lb.
- > Batterie interne rechargeable, d'autonomie de plus de 90 heures.
- > Fonctions
 - Net/Brut.
 - Tare automatique et mémoire tare.

FEATURES

- > Weight-tare indicator which can be used in legal metrology.
- > Stainless steel housing.
- > Keyboard with waterproof membrane with 7 keys and acoustic signalling.
- > Backlight LCD display.
- > Approval up to 3.000 and 6.000 divisions OIML class III.
- > CE approval.
- > Multi-range (1or 2 ranges).
- > IP65 protection.
- > Operating temperature range: from -10°C to +40°C.
- > 230Vac.
- > Optional RS232 output.
- > Weighing in g, kg and lb.
- > Internal rechargeable battery, it lasts more than 90 hours.
- > Functions
 - Net/Gross.
 - Automatic tare and memory tare.



| Referencias Références References | | |
|---|---|---|
| Ref. | BR30 | BR30232 |
| Descripción Description Description | Indicador peso tara en inoxidable Indicateur poids tare en inoxydable Indicator | Indicador peso tara en inoxidable con salida RS232 Indicateur poids tare en inoxydable avec RS232 Stainless steel weight tare indicator with RS232 output |
| Dimensiones embalaje Dimensions emballage Packing dimensions (mm) | 330x250x220 | |
| Peso embalaje Poids emballage Packing weight (kg) | 3,2 | |

| Accesorios Accessoires Accessories | | | |
|--|--|----------|---|
| Ref. | Descripción de accesorios Description des accessoires Description equipment | Ref. | Descripción de accesorios Description des accessoires Description equipment |
| IMP27 | Impresora BTP-M280 Imprimante BTP-M280 BTP-M280 printer | C12 | Columna inoxidable (600 mm) con pie pintado Colonne inoxydable (600 mm) avec pied peint Stainless steel column (600 mm) with painted fixation base. |
| IMP29 | Impresora EPSON TM-U220 Imprimante EPSON TM-U220 EPSON TM-U220 printer | C13 | Columna inoxidable (300 mm) con pie pintado Colonne inoxydable (300 mm) avec pied peint Stainless steel column (300 mm) with painted fixation base. |
| IMP28 | Impresora POS76 Imprimante POS76 POS76 printer | C14 | Columna (300 mm) y pie inoxidables Colonne (300 mm) et pied inoxydables Stainless steel column (300 mm) and fixation base. |
| CI | Columna inoxidable (600 mm) con pie de aluminio Colonne inoxydable (600 mm) avec pied en aluminium Stainless steel column (600 mm) with aluminium fixation base. | BR30-306 | Soporte columna para Support colonne pour Support column for BR30, BV510, GI308, GI308NUM. |