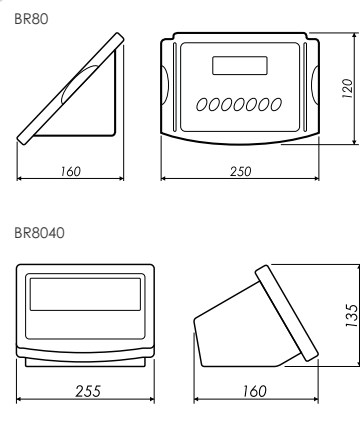




BR8040



BR80



Indicador • Indicateur • Indicator

## BR80



### CARACTERÍSTICAS

- Indicador peso-tara.
- Teclado impermeable con 7 teclas de función.
- Pantalla LED de color rojo con 6 dígitos de 25'4 mm.
- 7 LEDs de indicación de funciones / estado.
- Carcasa en ABS.
- Protección IP54.
- 100.000 divisiones no homologadas.
- Hasta 4 células de carga de 350 Ω o bien hasta 8 células de carga de 700 Ω.
- Tensión de alimentación células: 5 Vdc.
- Temperatura de funcionamiento: de 0°C a +40°C.
- Alimentación mediante adaptador de red 230-240 Vac.
- Batería interna recargable 6 Vdc
- 1 salida RS232 para conexión a PC, impresora, repetidor, etc.
- Peso en kg/lb
- Función cuentapiezas.
- Acumulación.
- Fijación de peso (HOLD). • Desconexión automática.

### Funciones de teclado

- Cero.
- Tara.
- Acumulación manual
- Selección de funciones
- Encender/Apagar.

### Funciones seleccionables

- Filtro de pesada de animales.
- Fijación de peso (HOLD).
- Seguimiento de cero (zero tracking) programable.
- Filtro digital programable.
- Impresión.

### Funciones de impresión

- Impresión normal con: Número de ticket. Bruto. Tara. Neto.
- Impresión de acumulación con: Número de ticket. Peso acumulado.

### CARACTÉRISTIQUES

- Indicateur poids tare.
- Clavier étanche avec 7 touches de fonction.
- Écran LED en couleur rouge avec 6 digits de 25'4 mm.
- 7 LEDs de indication de fonction / état.
- Couvercle en ABS.
- Protection IP54.
- 100.000 divisions non homologuées.
- Jusqu'à 4 capteurs de chargement de 350 Ω ou bien jusqu'à 8 capteurs de chargement de 700 Ω.
- Tension d'alimentation des capteurs: 5 Vdc.
- Température de fonctionnement: de 0°C a +40°C.
- Alimentation par 230-240 Vac.
- Batterie interne rechargeable 6 Vdc.
- 1 Sortie RS232 pour connexion au PC, a l'imprimante, le répéteur etc.
- Poids en kg/lb.
- Fonction comptage.
- Accumulation.
- Fixation du poids (HOLD).
- Déconnexion automatique.

### Fonctions du clavier

- Zéro.
- Tare.
- Accumulation manuel.
- Selección de Fonctions.
- On/Off.

### Fonction sélectionnables

- Filtre de poids pour peser des animaux.
- Fixation du poids (HOLD).
- Suivi de zéro (zero tracking) programmable.
- Filtre numérique programmable.
- Impression.

### Fonctions d'impression

- Impression normale avec: Numéro de billet. Brut. Tara. Net.
- Impression d'accumulation avec: Numéro de billet. Poids accumulé.

### FEATURES

- Weight tare indicator.
- Waterproof keyboard with 7 function keys.
- Red LED screen with 6 digits of 25'4 mm.
- 7 LEDs to indicate the condition.
- ABS housing.
- IP54 protection.
- Up to 100.000 not approved divisions.
- Up to 4 load cells of 350 Ω or up to 8 load cells of 700 Ω.
- Load cells excitation voltage: 5 Vdc.
- Operating temperature range: from 0°C to +40°C.
- Alimentation 230-240 Vac.
- Rechargeable internal battery 6 Vdc.
- 1 RS232 output for connection to PC, printer, repeater, etc.
- Weighing in kg/lb.
- Piece counting function.
- Accumulation.
- Weigh fixation (HOLD).
- Auto switch off.

### Keyboard functions

- Zero.
- Tare.
- Accumulation manual.
- Function selection.
- On/Off.

### Functions to chose

- Weigh filter for animals.
- Weigh fixation (HOLD).
- Programmable zero tracking.
- Programmable digital filter.
- Impresión.

### Printing functions

- Normal printing with: Ticket number. Gross. Tara. Net.
- Accumulation printing with: Ticket number. Accumulated weight.

Referencia	Descripción	Dimensiones embalaje	Peso embalaje
Référence	Description	Dimensions emballage	Poids emballage
Reference	Description	Packing dimensions (mm)	Packing weight (kg)
BR80	Indicador ABS / Indicateur ABS / ABS indicator	270x175x175	2,2
BR8040	Dígitos de 40 mm. / Digits de 40 mm. / Digits of 40 mm.		

### Accesorios • Accessoires • Accessories

Ref.	Descripción de accesorios / Description des accessoires / Description equipment
IMP27	Impresora BTP-M280 / Imprimante BTP-M280 / BTP-M280 printer
IMP29	Impresora EPSON TM-U220 / Imprimante EPSON TM-U220 / EPSON TM-U220 printer
IMP28	Impresora POS76 / Imprimante POS76 / POS76 printer
CI	Columna inoxidable con adaptador y pie / Colonne inoxydable avec adaptateur et pied / Stainless column with adapter and base.
CI2	Columna inoxidable con adaptador y pie con nivel burbuja / Colonne inoxydable avec adaptateur et pied avec niveau bulle / Stainless column with adapter and base with bubble level.
RPT80A	Repetidor ABS con dígitos de 80 mm. / Répéteur ABS avec digits de 80 mm. / ABS repeater with digits of 80 mm.
RPT130A	Repetidor ABS con dígitos de 130 mm. / Répéteur ABS avec digits de 130 mm. / ABS repeater with digits of 130 mm.
RPT80I	Repetidor inoxidable con dígitos de 80 mm. / Répéteur inoxydable avec digits de 80 mm. / Stainless steel repeater with digits of 80 mm.