



Plataforma de 4 células ▪ Plate-forme avec 4 capteurs ▪ 4 load cells platform

**BVL**



**CARACTERÍSTICAS**

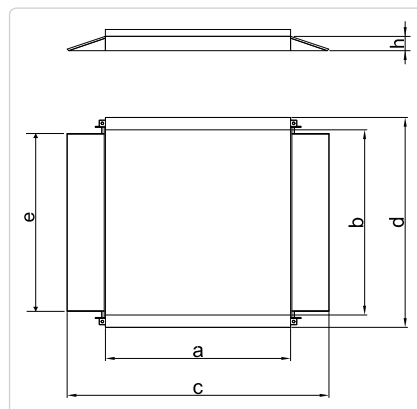
- Plataforma de 4 células, de bajo perfil. Válida para metrología legal.
- Instalación sobre suelo.
- Chapa lagrimada de 5/7 mm de espesor en acero.
- Estructura en acero, en chapa doblada de 3 mm de espesor.
- Células de carga ZEMIC modelo H8C OIML R-60 C3, en acero, protección IP67.
- Caja suma en acero inoxidable, protección IP64.
- Acceso lateral a la caja de conexiones.
- 2 rampas de acceso plegables incluidas.

**CARACTÉRISTIQUES**

- Plate-forme surbaissée de 4 capteurs. Homologué en métrologie légale.
- Installation hors sol.
- Tôle larmée de 5/7 mm d'épaisseur en acier.
- Structure en acier, en tôle doublée de 3 mm d'épaisseur.
- Capteurs Zemic modèle H8C OIML R-60 C3, en acier, protection IP67.
- Boîte de raccordement en acier inoxydable, protection IP64.
- Accès latéral à la boîte de raccordement.
- 2 rampes d'accès repliables incluses.

**FEATURES**

- Platform with 4 load cells, with low profile. It can be used in legal metrology.
- Installation on ground.
- Diamond plate 5/7 mm thick in steel.
- Steel framework, in cold formed sheet 3 mm thick.
- ZEMIC load cells H8C model OIML R-60 C3, in steel, IP67 protection.
- Junction box in stainless steel, IP64 protection.
- Lateral access to the junction box.
- 2 folding access ramps included.



Dimensiones / Dimensions / Dimensions	a	b	c	d	e	h
1200 x 1200	1200	1200	2220	1336	1450	50
1500 x 1500	1500	1500	2520	1636	1450	50

h: altura de la superficie de pesaje. / hauteur de la surface de pesage. / weighing surface height.



1 Columna en acero pintado.  
Colonne en acier peint.  
Steel painted column.

Dimensiones	Referencia	Capacidad	Fracción	Dimensiones embalaje	Peso embalaje
Dimensions	Référence	Portée	Précision	Dimensions emballage	Poids emballage
Dimensions (mm)	Reference	Capacity (kg)	Fraction (g)	Packing dimensions (mm)	Packing weight (kg)
1200x1200	BVL1200	1500	500	1320x1390x120	180
1500x1500	BVL1500	1500	500	1620x1720x120	230

**Accesorios ▪ Accessoires ▪ Accessories**

Ref.	Descripción de accesorios / Description des accessoires / Description equipment
CSP	Columna de acero pintado (suelo) / Colonne en acier peint (sol) / Steel painted column (on ground)