

AC-3A

Capacidad Capacity Capacité

15 - 20 - 25 - 30 - 35 - 40 - 50 - 75 - 100* - 200* t

CE
Certificate
N° E-11.02.C01

Célula de carga a compresión

Compression load cell

Capteur à compression

Hasta 4000 divisiones OIML-R60

Up to 4000 divisions OIML-R60

Jusqu'à 4000 divisions OIML-R60

Totalmente en acero inoxidable

Fully stainless steel

Totalement acier inoxydable

Totalmente soldada.

Estanqueidad IP-68 (EN 60529)

Fully welded. Protected against humidity IP-68 (EN 60529)

Totalement soudée. Etanchéité IP-68 (EN 60529)

Incorpora descargadores de gas para protección descargas atmosféricas

With gas dischargeers to protect against atmospheric discharges

Incorpore des déchargeurs de gaz pour protection contre les décharges atmosphériques

Sin necesidad de ajuste de ángulos

No corner adjustment needed

Sans besoin d'ajuster les angles

Características técnicas

Technical Data

Caractéristiques Techniques

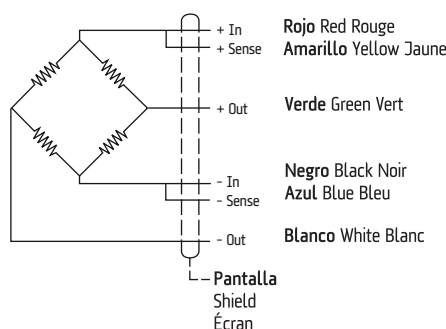
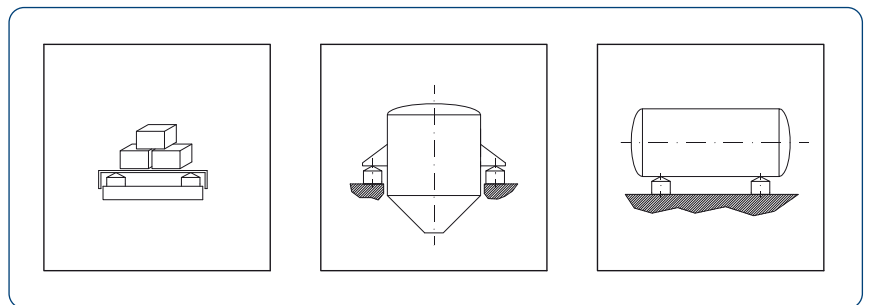
Clase de precisión Accuracy class Classe de précision	C3-C4
Sensibilidad Rated output Sensibilité	$2 \pm 0.1\%$ mV/V
V _{min} V _{min} V _{min}	E _{max} /10000
Tensión de alimentación Excitation Voltage Tension d'alimentation	5÷15 V
Resistencia de entrada Input Resistance Résistance d'entrée	$800 \pm 3 \Omega$
Resistencia de salida Output resistance Résistance de sortie	$700 \pm 3 \Omega$
Margen de temperatura compensado Temperature limits OIML R60 Marge de température compensée	-10° C / +40° C
Resistencia de aislamiento Insulation resistance Résistance d'isolement	> 5000 MΩ



SIN NECESIDAD DE AJUSTAR ÁNGULOS
NO CORNER ADJUSTMENT NEEDED
SANS BESOIN D'AJUSTER LES ANGLES



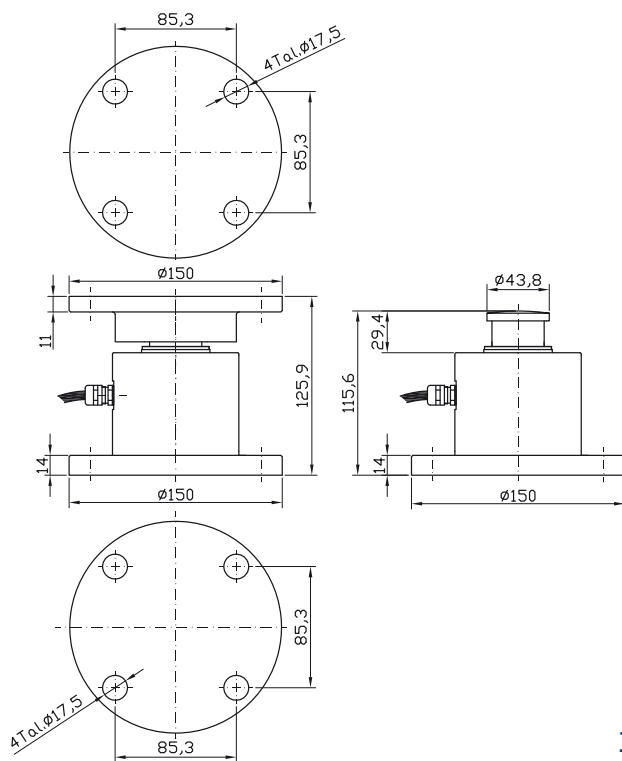
ANTIVUELCO INCORPORADO
TANK WEIGH MODULE INCORPORATED
ANTI-SOULÈVEMENT INCORPORÉ



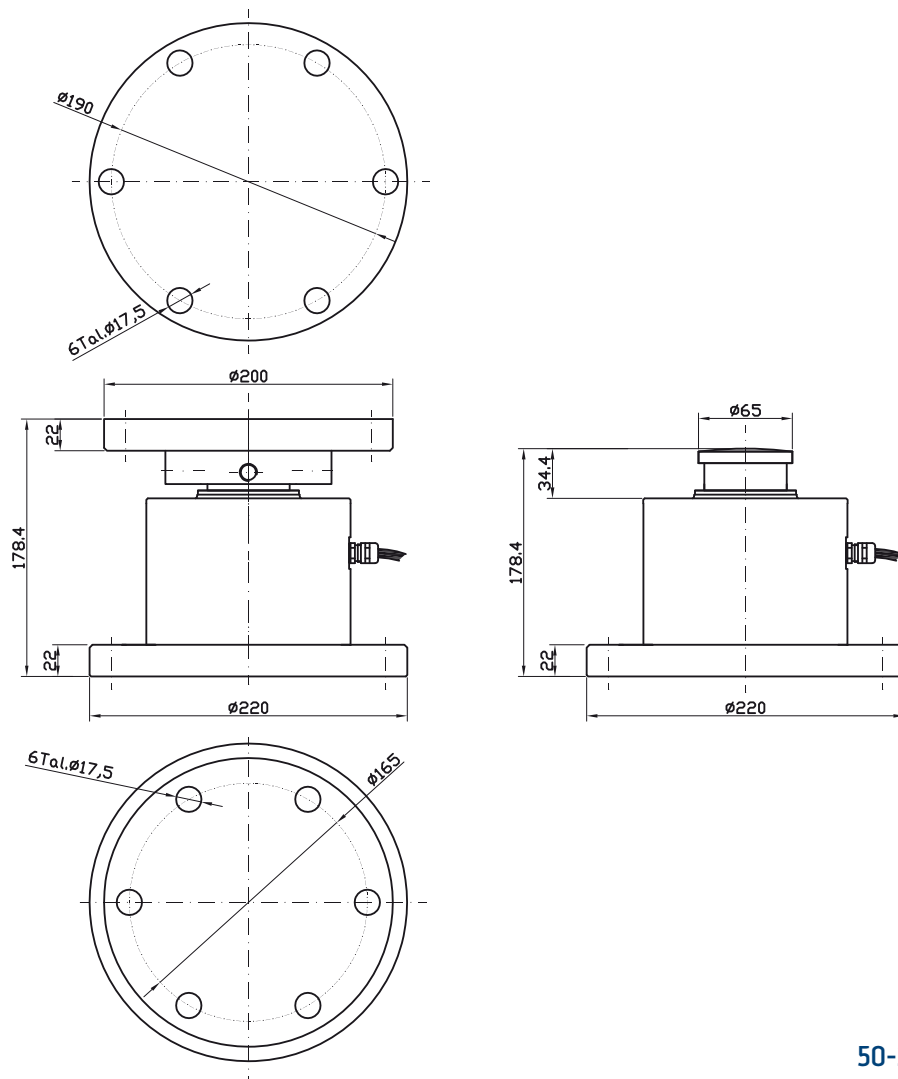
Conexión Connections Connexions

Sense opcional
Optional Sense
Sense optionnel





15-40t



50-100t