

BS-1

Capacidad Capacity Capacité

50 - 75 - 100 - 150 - 200 - 250 - 300 - 500 kg



Certificate
N° E-98.02.C03

Hasta 4000 divisiones OIML-R60

Up to 4000 divisions OIML-R60

Jusqu'à 4000 divisions OIML-R60

Totalmente en acero inoxidable

Fully stainless steel

Totalement acier inoxydable

Sellado hermético, completamente soldada

Hermetically sealed, fully welded

Scellement hermétique, complètement soudé

Estanqueidad IP-68 (EN 60529)

Protected against humidity IP-68 (EN 60529)

Étanchéité IP-68 (EN 60529)

Plataformas hasta 600x600 mm

Platform up to 600x600 mm

Plateformes jusqu'à 600x600 mm

Gran precisión con cargas descentradas

High accuracy with off-center loads

Grande précision avec des charges décentrées

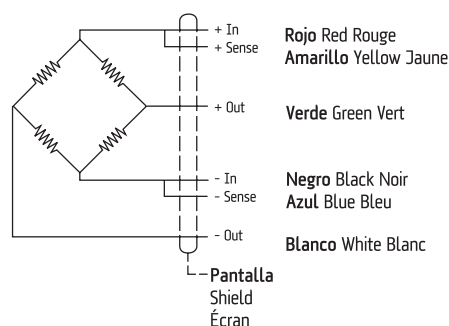
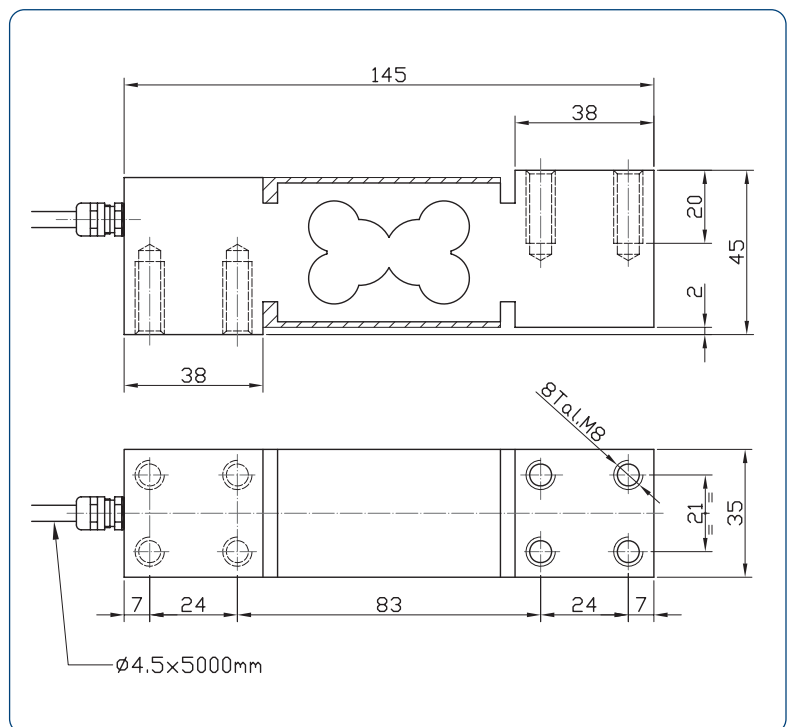


Características técnicas

Technical Data

Caractéristiques Techniques

| | |
|---|--------------------|
| Clase de precisión Accuracy class Classe de précision | C3-C4 |
| Sensibilidad Rated output Sensibilité | $2 \pm 10\%$ mV/V |
| Vmin Vmin Vmin | Emax/10000 |
| Tensión de alimentación Excitation Voltage Tension d'alimentation | 5÷15 V |
| Resistencia de entrada Input Resistance Résistance d'entrée | $390 \pm 3 \Omega$ |
| Resistencia de salida Output resistance Résistance de sortie | $350 \pm 3 \Omega$ |
| Margen de temperatura compensado Temperature limits OIML R60 Marge de température compensée | -10° C / +40° C |
| Resistencia de aislamiento Insulation resistance Résistance d'isolement | > 5000 M Ω |



Conexión
Connections
Connexions

Sense opcional
Optional Sense
Sense optionnel

