

CO-1

Capacidad Capacity Capacité
300 - 500 - 750 - 1000 - 1500 kg



Certificate
LOM 07ATEX2006



Certificate
N° E-97.02.C10

Hasta 4000 divisiones OIML-R60

Up to 4000 divisions OIML-R60

Jusqu'à 4000 divisions OIML-R60

Totalmente en acero inoxidable

Fully stainless steel

Totalement acier inoxydable

Estanqueidad IP-67 (EN 60529)

Protected against humidity IP-67 (EN 60529)

Étanchéité IP-67 (EN 60529)

Disponible en versión ATEX (opcional)

(Ex) II 1GD Ex ia IIC T6 IP67 T85°C

Available in ATEX version (optional)

Disponible version ATEX (optionnel)

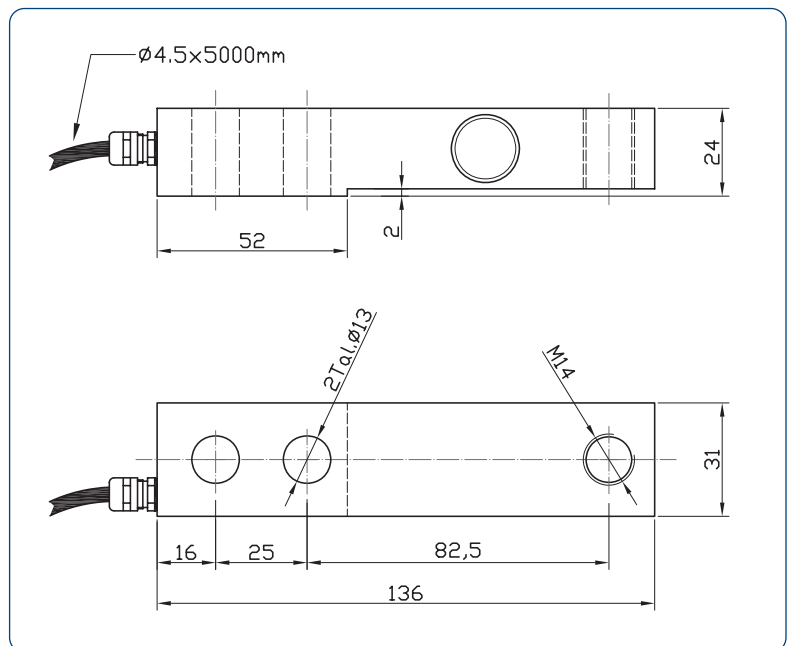


Características técnicas

Technical Data

Caractéristiques Techniques

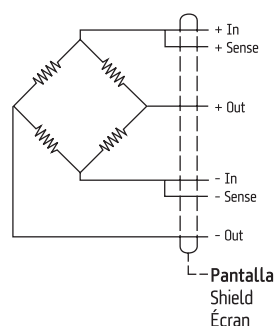
Clase de precisión Accuracy class Classe de précision	C3-C4
Sensibilidad Rated output Sensibilité	$2 \pm 0.1\%$ mV/V
Vmin Vmin Vmin	Emax/15000
Tensión de alimentación Excitation Voltage Tension d'alimentation	5±15 V
Resistencia de entrada Input Resistance Résistance d'entrée	350 ± 3
Resistencia de salida Output resistance Résistance de sortie	350 ± 3
Margen de temperatura compensado Temperature limits OIML R60 Marge de température compensée	-10° C / +40° C
Resistencia de aislamiento Insulation resistance Résistance d'isolement	> 5000 M



Hiper Básculas

Venta de básculas

y balanzas



Rojo Red Rouge
Amarillo Yellow Jaune

Verde Green Vert

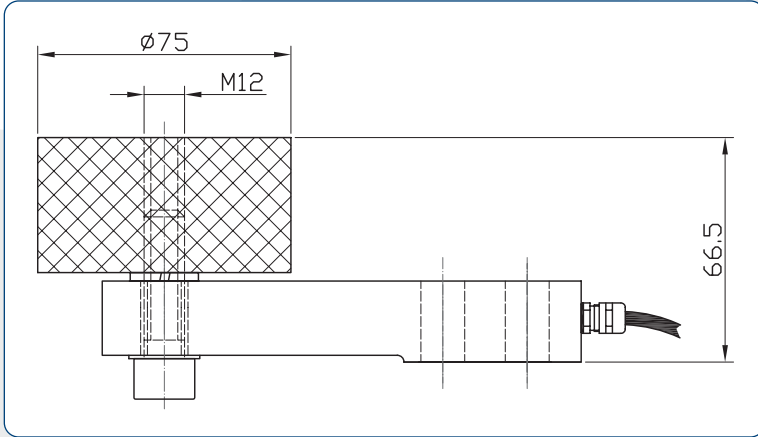
Negro Black Noir
Azul Blue Bleu

Blanco White Blanc

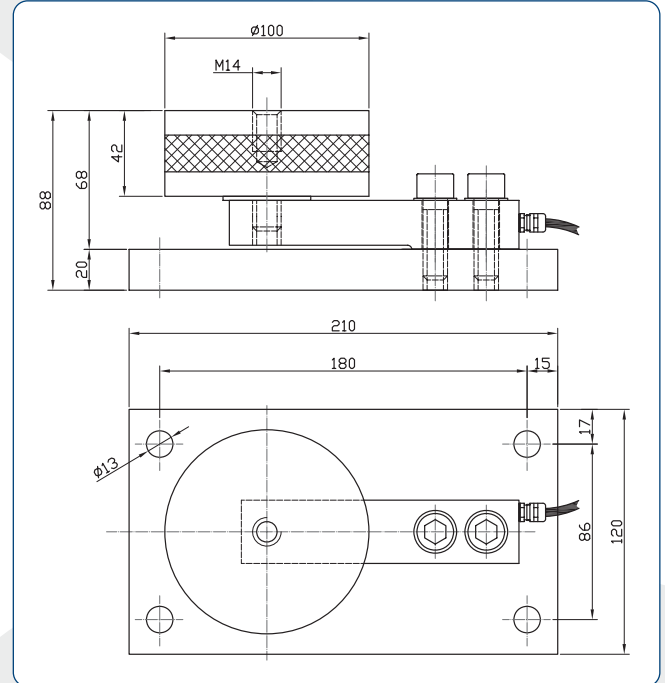
Pantalla
Shield
Écran

Conexión Connections Connexions

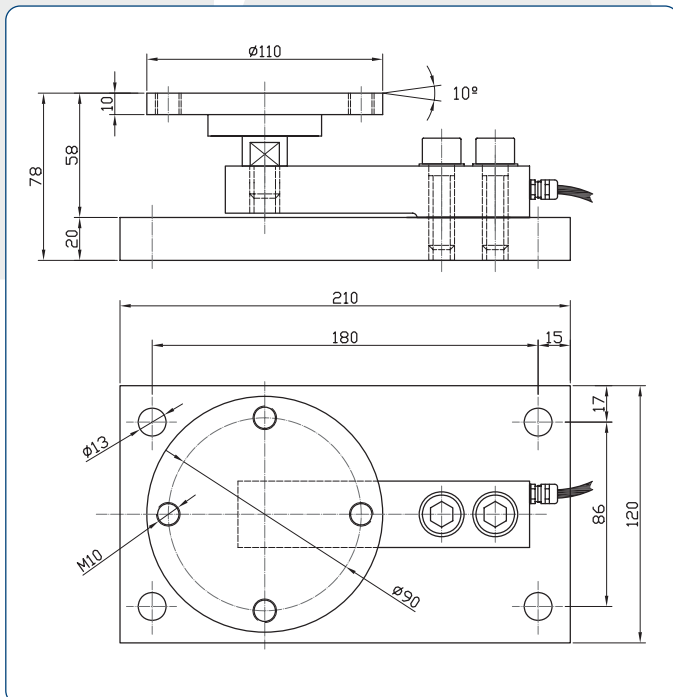
Sense opcional
Optional Sense
Sense optionnel



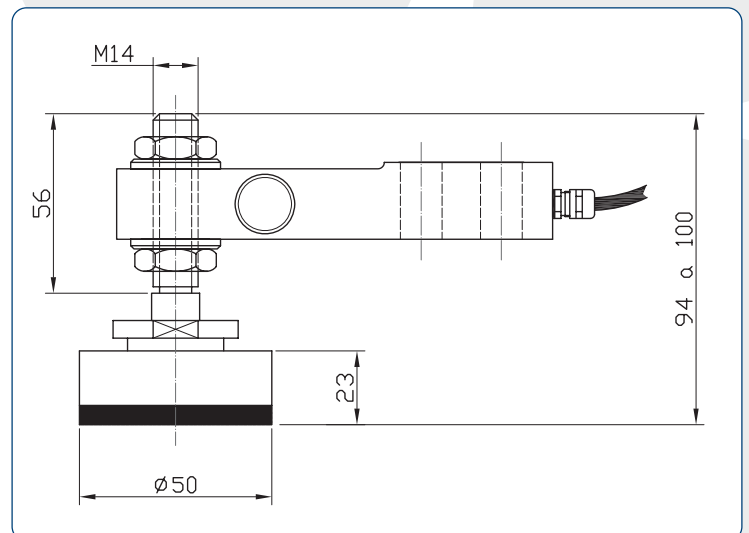
Silent-Block (hasta 500 kg)
 Silent-Block (up to 500 kg)
 Silent-Bloc (jusqu'à 500 kg)



Silent-Block (750-1500 kg)
 Silent-Block (750-1500 kg)
 Silent-Bloc (750-1500 kg)



Sistema antivuelco
 Tank weigh module
 Système anti-renversement



Pata autocentrante de altura regulable a bola
 Load foot with adjustable height
 Pied autocentrante de hauteur réglable à bille