

CO-2

Capacidad Capacity Capacité
2000 - 3000 - 4000 - 5000 kg



Hasta 4000 divisiones OIML-R60

Up to 4000 divisions OIML-R60

Jusqu'à 4000 divisions OIML-R60

Totalmente en acero inoxidable

Fully stainless steel

Totalement acier inoxydable

Estanqueidad IP-67 (EN60529)

Protected against humidity IP-67 (EN60529)

Étanchéité IP-67 (EN60529)

Disponible en version ATEX (opcional)

(Ex) II 1GD Ex ia IIC T6 IP67 T85°C

Available in ATEX version (optional)

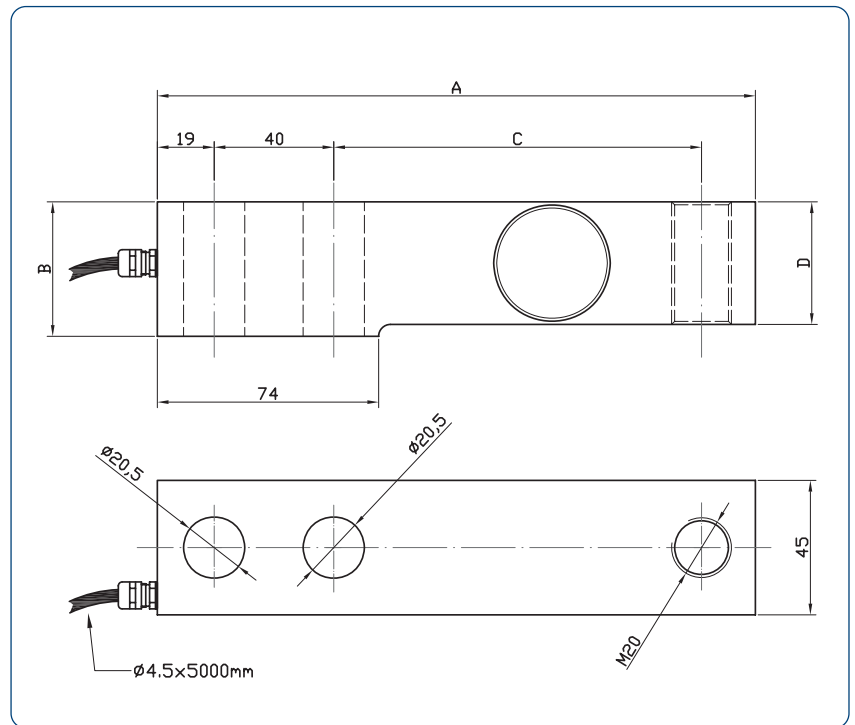
Disponible version ATEX (optionnel)

Características técnicas

Technical Data

Caractéristiques Techniques

Clase de precisión	C3-C4
Accuracy class	
Classe de précision	
Sensibilidad	2 ± 0.1% mV/V
Rated output	
Sensibilité	
Vmin	Emax/10000
Vmin	
Vmin	
Tensión de alimentación	5±15 V
Excitation Voltage	
Tension d'alimentation	
Resistencia de entrada	350 ± 3 Ω
Input Resistance	
Résistance d'entrée	
Resistencia de salida	350 ± 3 Ω
Output resistance	
Résistance de sortie	
Margen de temperatura compensado	-10° C / +40° C
Temperature limits OIML R60	
Marge de température compensée	
Resistencia de aislamiento	> 5000 MΩ
Insulation resistance	
Résistance d'isolement	

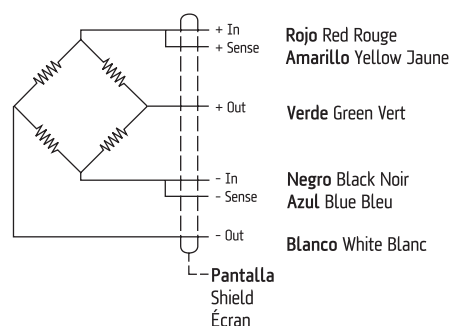


Capacidad [Kg]

Capacity [Kg]

Capacité [Kg]

	A	B	C	D
2000 / 3000 / 4000	175	35	98	32
5000	200	45	123	41



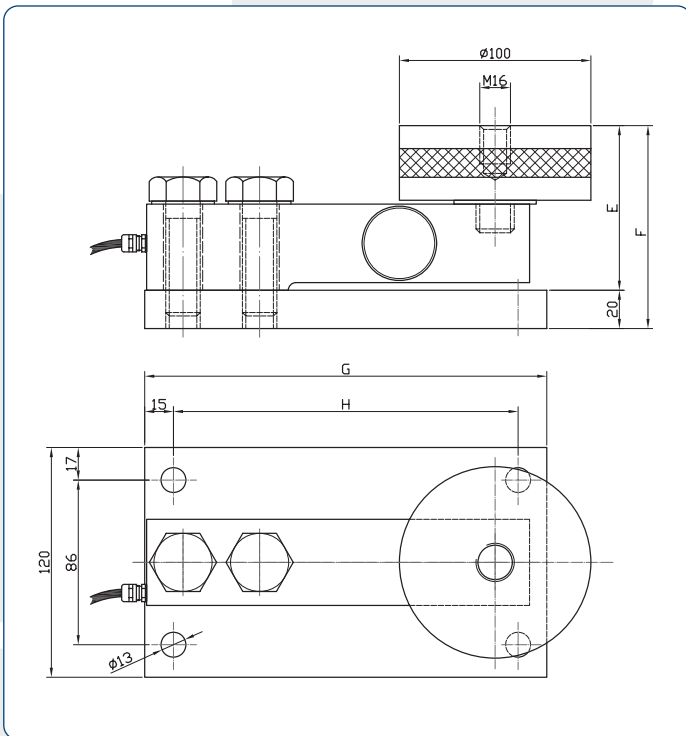
Conexión Connections Connexions

Sense opcional
Optional Sense
Sense optionnel



CO-2 Accesorios - Accessories - Accessoires

Silent-Block
Silent-Block
Silent-Bloc



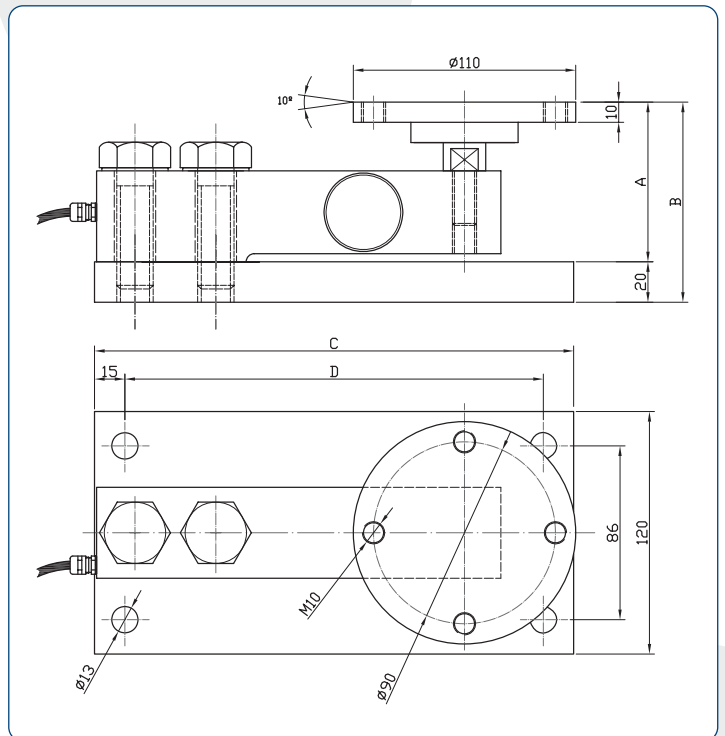
Capacidad [Kg]

Capacity [Kg]

Capacité [Kg]

	E	F	G	H
2000 / 3000/ 4000	75	95	210	180
5000	85	105	240	210

Sistema antivuelco
Tank weigh module
Systeme Anti-renversement

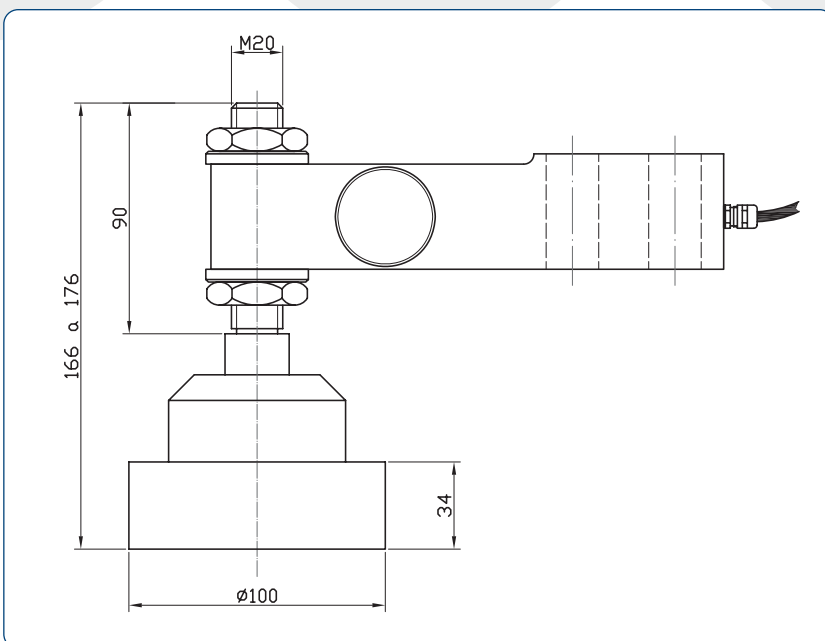


Capacidad [Kg]

Capacity [Kg]

Capacité [Kg]

	A	B	C	D
2000 / 3000/ 4000	69	89	210	180
5000	79	99	237	207



Pata autocentrante de altura regulable con bola

Load foot with adjustable height

Pied autocentrante de hauteur réglable à bille



Dimensiones en mm
Size in mm
Dimensions en mm