

# FX-1

**Capacidad** Capacity Capacité  
10\* - 15\* - 25 - 50 - 100 - 150 - 200 kg



Certificate  
LOM 07ATEX2006



Certificate  
N° E-97.02.C09

**Hasta 4000 divisiones OIML-R60**

Up to 4000 divisions OIML-R60  
Jusqu'à 4000 divisions OIML-R60

**Totalmente en acero inoxidable**

Fully stainless steel  
Totalement acier inoxydable

**Sellado hermético, completamente soldada**

Hermetically sealed, fully welded  
Scellement hermétique, complètement soudé

**Estanqueidad IP-68 (EN 60529)**

Protected against humidity IP-68 (EN 60529)  
Étanchéité IP-68 (EN 60529)

**Disponible en version ATEX (opcional)**

(Ex II 1GD Ex ia IIC T6 IP67 T85°C)

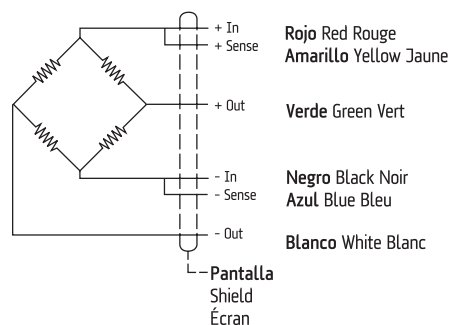
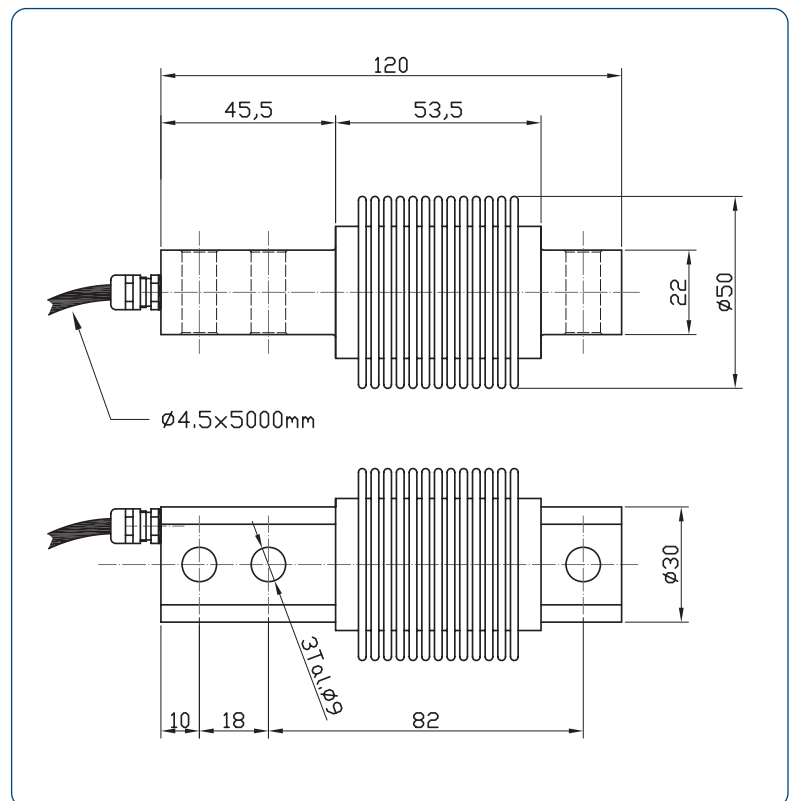
Available in ATEX version (optional)  
Disponible version ATEX (optionnel)

## Características técnicas

### Technical Data

### Caractéristiques Techniques

Clase de precisión Accuracy class Classe de précision	C3-C4
Sensibilidad Rated output Sensibilité	$2 \pm 0.1\%$ mV/V
V <sub>min</sub> V <sub>min</sub> V <sub>min</sub>	E <sub>max</sub> /15000
Tensión de alimentación Excitation Voltage Tension d'alimentation	5±15 V
Resistencia de entrada Input Resistance Résistance d'entrée	350 ± 3
Resistencia de salida Output resistance Résistance de sortie	350 ± 3
Margen de temperatura compensado Temperature limits OIML R60 Marge de température compensée	-10° C / +40° C
Resistencia de aislamiento Insulation resistance Résistance d'isolement	> 5000 M

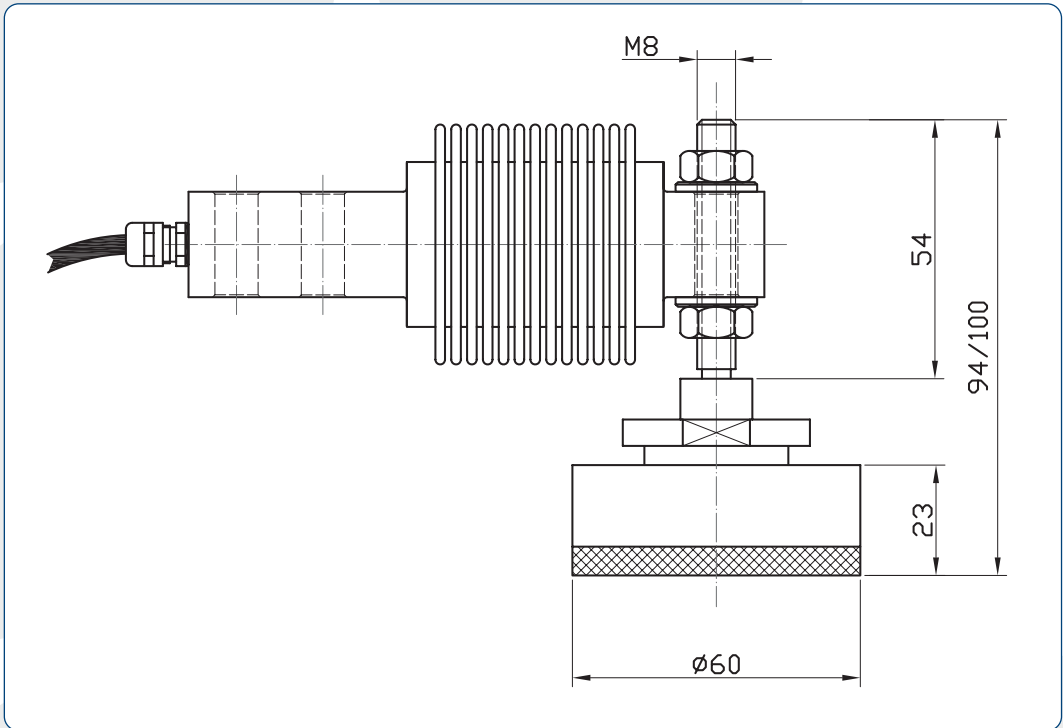


## Conexión Connections Connexions

Sense opcional  
Optional Sense  
Sense optionnel



Pata autocentrante de altura regulable a bola  
 Load foot with adjustable height  
 Pied autocentrante de hauteur réglable à bille



Accesorios de tracción  
 Traction accesories  
 Accessoires de traction

