

S-1

Capacidad Capacity Capacité
30 - 50 - 75 - 100 - 150 kg

CE
Certificate
N° E-04.02.C01

Hasta 6000 divisiones OIML-R60

Up to 6000 divisions OIML-R60
Jusqu'à 6000 divisions OIML-R60

Soporte elástico de acero aleado

Measuring element from steel alloy
Support élastique d'acier allié

Tratamiento anticorrosión de níquel químico

Protected against corrosion by nickel-plated treatment
Traitement antirouille de nickel chimique

Estanqueidad IP-67 (EN 60529)

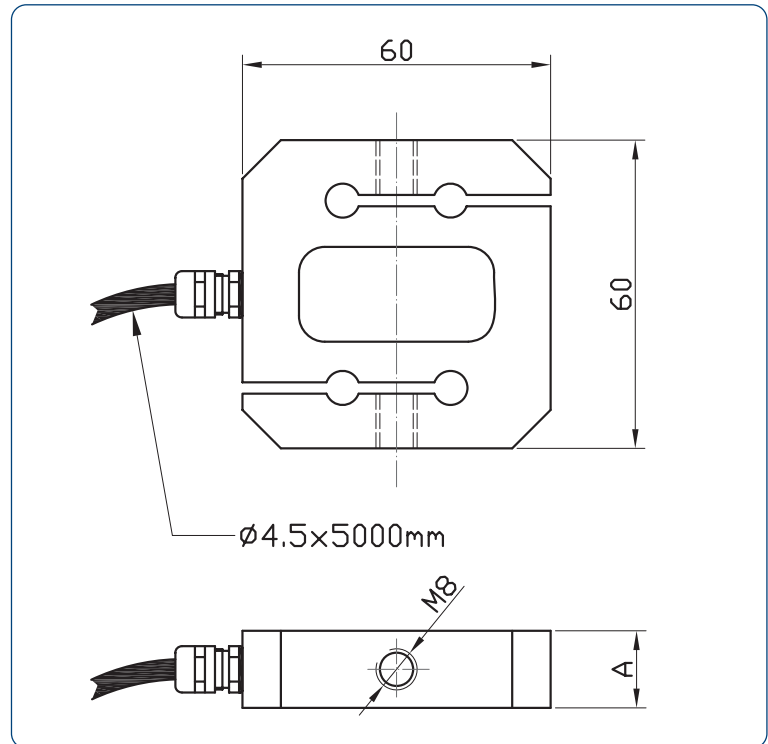
Protected against humidity IP-67 (EN 60529)
Étanchéité IP-67 (EN 60529)

Características técnicas

Technical Data

Caractéristiques Techniques

Clase de precisión Accuracy class Classe de précision	C3-C4-C5-C6
Sensibilidad Rated output Sensibilité	$2 \pm 0.1\%$ mV/V
V _{min} V _{min} V _{min}	Emax/12000
Tensión de alimentación Excitation Voltage Tension d'alimentation	5÷15 V
Resistencia de entrada Input Resistance Résistance d'entrée	350 ± 3
Resistencia de salida Output resistance Résistance de sortie	350 ± 3
Margen de temperatura compensado Temperature limits OIML R60 Marge de température compensée	-10° C / +40° C
Resistencia de aislamiento Insulation resistance Résistance d'isolement	> 5000 M

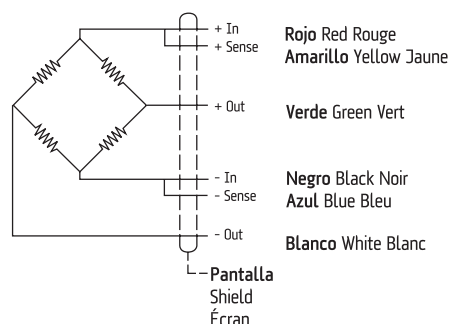


Capacidad [Kg]

Capacity [Kg]

Capacité [Kg]

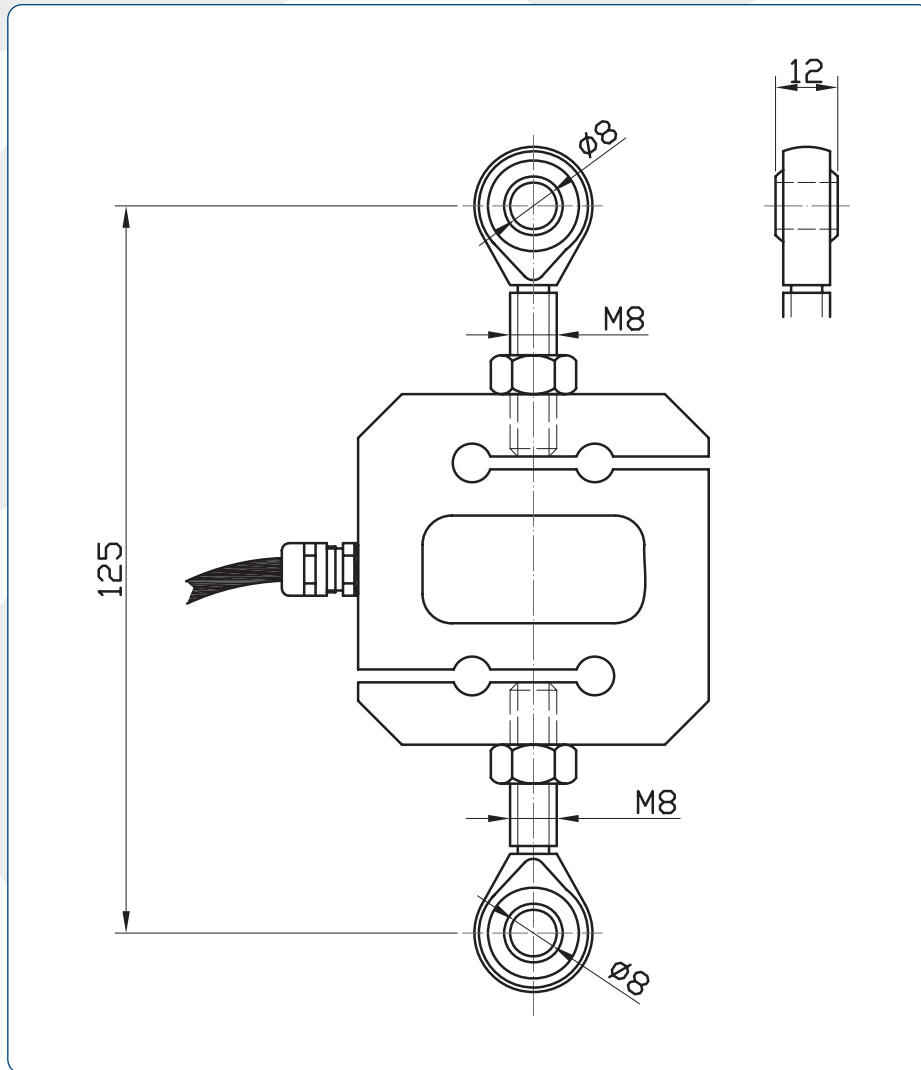
	30	50	75	100	150
A	15	15	15	15	20



Conexión Connections Connexions

Sense opcional
Optional Sense
Sense optionnel





Rótulas para tracción
Knuckle eye
Rotules de traction