

S2-A

Capacidad Capacity Capacité
300* - 500 - 750 - 1000 kg

CE
Certificate
N° E-00.02.C04

Hasta 4000 divisiones OIML-R60

Up to 4000 divisions OIML-R60

Jusqu'à 4000 divisions OIML-R60

Soporte elástico de acero aleado

Measuring element from steel alloy

Support élastique d'acier allié

Tratamiento anticorrosión de níquel químico

Protected against corrosion by nickel-plated treatment

Traitement antirouille de nickel chimique

Disponible en acero inoxidable

Available in stainless steel

Disponible en acier inoxydable

Estanqueidad IP-67 (EN 60529)

Protected against humidity IP-67 (EN 60529)

Étanchéité IP-67 (EN 60529)

Características técnicas

Technical Data

Caractéristiques Techniques

Clase de precisión

C3-C4

Accuracy class

Classe de précision

Sensibilidad

$2 \pm 0,1\%$ mV/V

Rated output

Sensibilité

Vmin

E_{max}/12000

V_{min}

V_{min}

Tensión de alimentación

5÷15 V

Excitation Voltage

Tension d'alimentation

Resistencia de entrada

350 ± 3

Input Resistance

Résistance d'entrée

Resistencia de salida

350 ± 3

Output resistance

Résistance de sortie

Margen de temperatura compensado

-10° C / +40° C

Temperature limits OIML R60

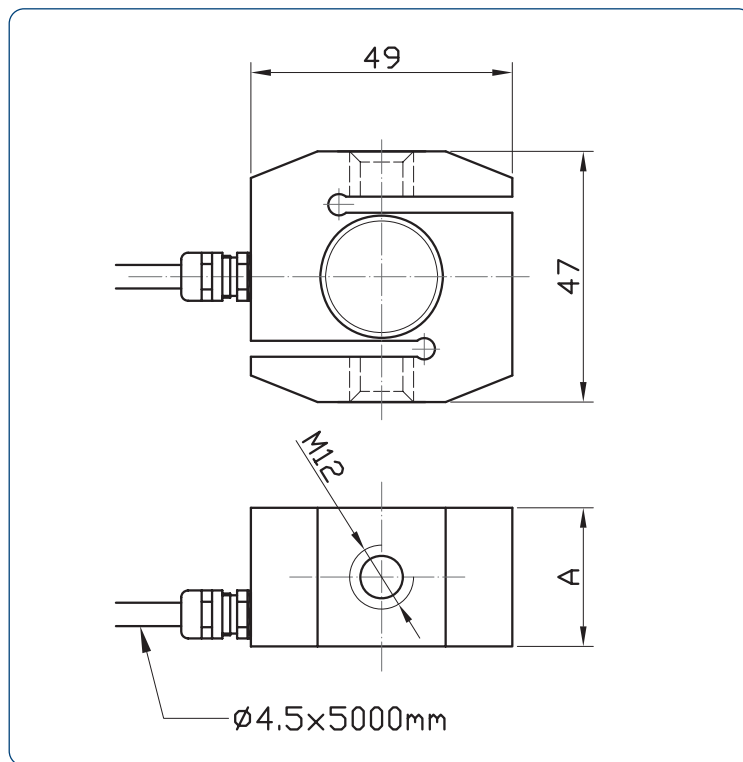
Marge de température compensée

Resistencia de aislamiento

> 5000 M

Insulation resistance

Résistance d'isolement

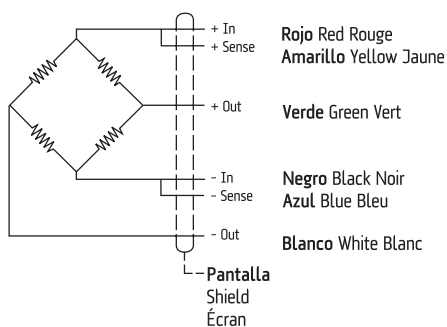


Capacidad [Kg]

Capacity [Kg]

Capacité [Kg]

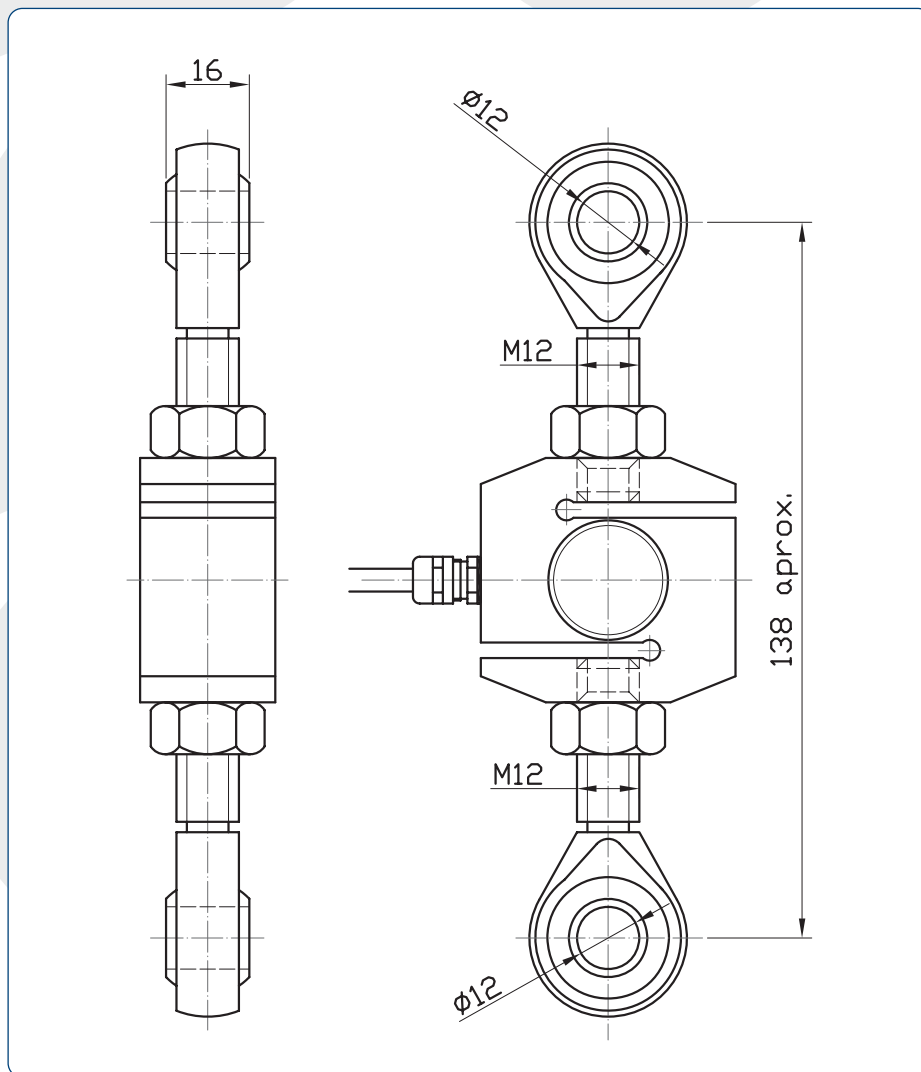
	300	500	750	1000
A	20	26	26	26



Conexionado
Connections
Connexions

Sense opcional
Optional Sense
Sense optionnel





Rótulas para tracción

Knuckle eye

Rotules de traction

