

S2-B

Capacidad Capacity Capacité
750 - 1000 - 1500 - 2000 - 3000 - 5000
6000 - 10000 kg

CE
Certificate
N° E-00.02.C04

Hasta 4000 divisiones OIML-R60

Up to 4000 divisions OIML-R60

Jusqu'à 4000 divisions OIML-R60

Soporte elástico de acero aleado

Measuring element from steel alloy

Support élastique d'acier allié

Tratamiento anticorrosión de níquel químico

Protected against corrosion by nickel-plated treatment

Traitement antirouille de nickel chimique

Disponible en acero inoxidable

Available in stainless steel

Disponible en acier inoxydable

Estanqueidad IP-67 (EN 60529)

Protected against humidity IP-67 (EN 60529)

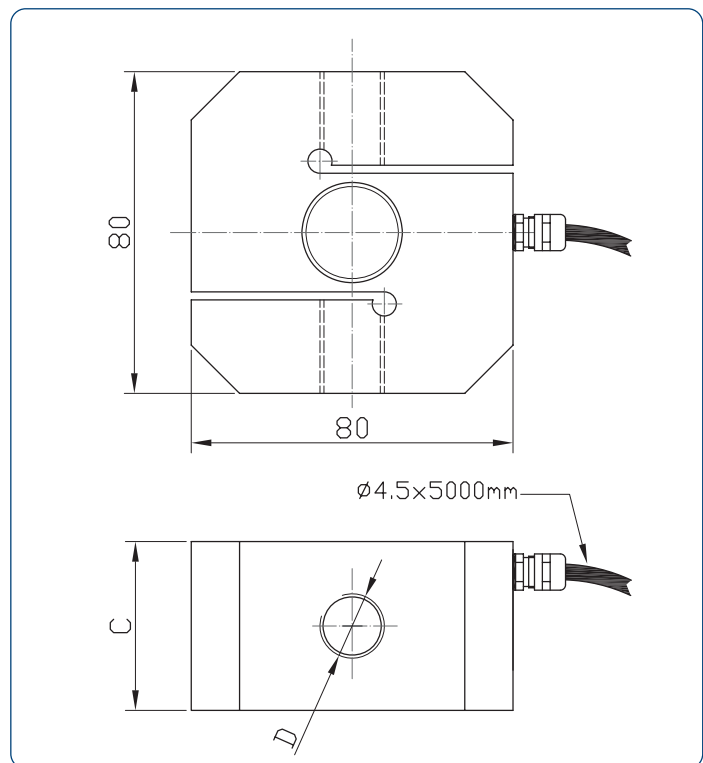
Étanchéité IP-67 (EN 60529)

Características técnicas

Technical Data

Caractéristiques Techniques

Clase de precisión Accuracy class Classe de précision	C3-C4
Sensibilidad Rated output Sensibilité	$2 \pm 0,1\%$ mV/V
V _{min} V _{min} V _{min}	E _{max} /12000
Tensión de alimentación Excitation Voltage Tension d'alimentation	5÷15 V
Resistencia de entrada Input Resistance Résistance d'entrée	350 ± 3
Resistencia de salida Output resistance Résistance de sortie	350 ± 3
Margen de temperatura compensado Temperature limits OIML R60 Marge de température compensée	-10° C / +40° C
Resistencia de aislamiento Insulation resistance Résistance d'isolement	> 5000 M

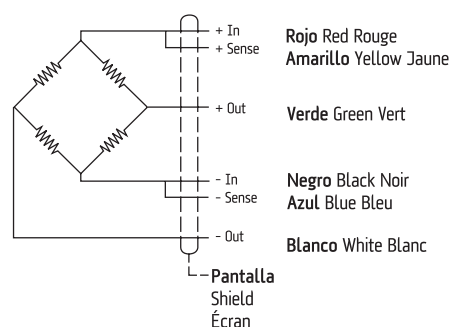


Capacidad [Kg]

Capacity [Kg]

Capacité [Kg]

	750	1000	1500	2000	3000	5000	6000	10000
C	35	35	35	42	42	42	42	52
D	M12	M12	M16	M16	M24x2	M24x2	M24x2	M24x2

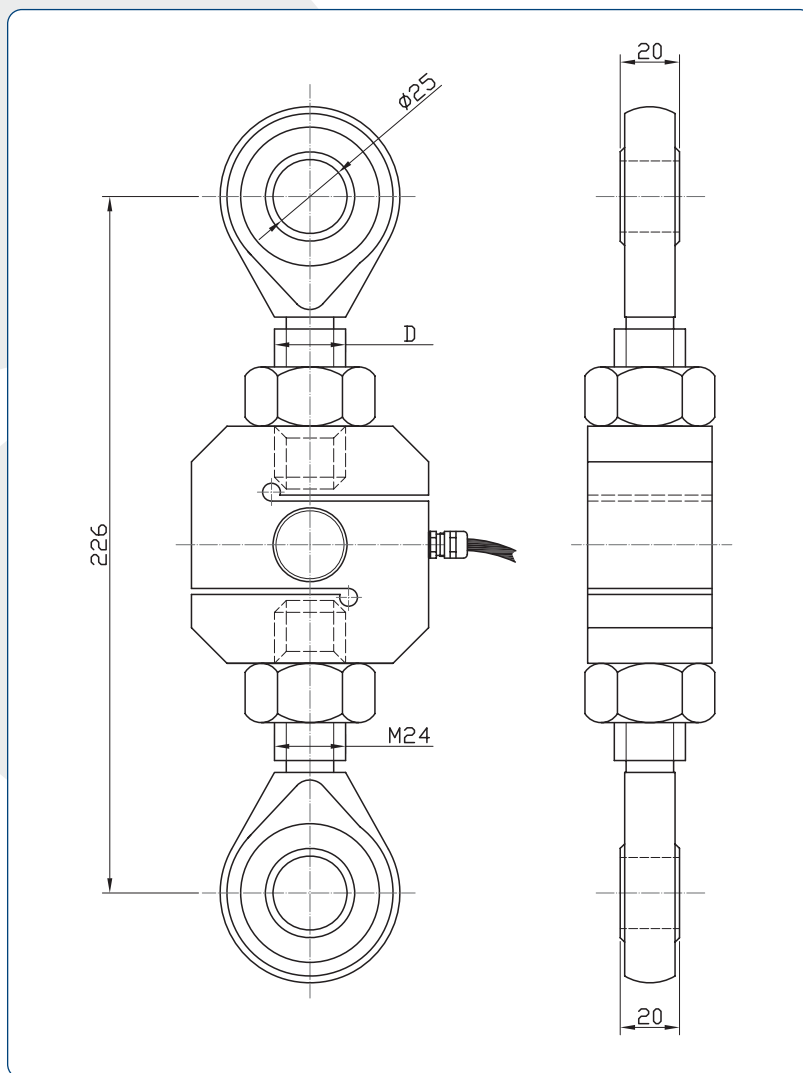


Conexionado Connections Connexions

Sense opcional
Optional Sense
Sense optionnel



Rótulas para tracción
Knuckle eye
Rotules de traction



Capacidad [Kg]	Capacity [Kg]	Capacité [Kg]	750	1000	1500	2000	3000	5000	6000	10000
D			M12	M12	M16	M16	M24x2	M24x2	M24x2	M24x2