

SP-DC

Capacidad Capacity Capacité
10 - 15 - 20 - 25 - 30 - 35 - 40 - 50 t

CE
Certificate
N° E-02.02.C02

Célula de carga DIGITAL a compresión
DIGITAL Compression load cell
Capteur NUMÉRIQUE à compression

Hasta 4000 divisiones OIML-R60
Up to 4000 divisions OIML-R60
Jusqu'à 4000 divisions OIML-R60

Totalmente en acero inoxidable
Fully stainless steel
Totalement acier inoxydable

Totalmente soldada.

Estanqueidad IP-68 (EN 60529)
Fully welded. Protected against humidity IP-68 (EN 60529)
Totalement soudée. Etanchéité IP-68 (EN 60529)

Ajuste de ángulos por software
Software corner adjustment
Ajustement d'angles par logiciel

Sistema calibrado de fábrica, conectar y pesar
Plug & Weigh System, calibrated from factory
Système d'étalonnage de l'usine, brancher et peser

Conectores IP-68
IP-68 Connectors
Connecteurs IP-68

Disponible cable metálico antiorredores
Available cable with metallic cover
Câble métallique anti rongeurs disponible

Características técnicas Technical Data Caractéristiques Techniques

Clase de precisión Accuracy class Classe de précision	C3-C4
V _{min} V _{min} V _{min}	Emax/15000
Tensión de alimentación Excitation Voltage Tension d'alimentation	8÷15 V
Consumo de corriente Current consumption Consommation électrique	35 mA
Velocidad de transmisión Transmission speed Vitesse de transmission	100 kHz (Max)
Conversiones por segundo Conversions per second Conversions par seconde	40 s ⁻¹
Resolución interna Internal resolution Résolution interne	24 bits
Margen de temperatura compensado Temperature limits OIML R60 Marge de température compensée	-10°C / +40°C
Resistencia de aislamiento Insulation resistance Résistance d'isolement	> 5000 M

Plataforma Platform Plateforme
Hasta 16 células
Up to 16 load cells
Jusqu'à 16 capteurs

Directo a PC
To computer
Directement a PC

1ª célula conectada directamente al visor (sin caja suma)
1st load cell directly connected to the indicator (no junction box needed)
1er capteur connecté directement à l'indicateur (sans boîte de jonction)

Directo a visor
To indicator
Direct à indicateur

Peso-Tara / Weigh Tare / Poids-Tare
CE N° CEM-CY01/0025-5.2

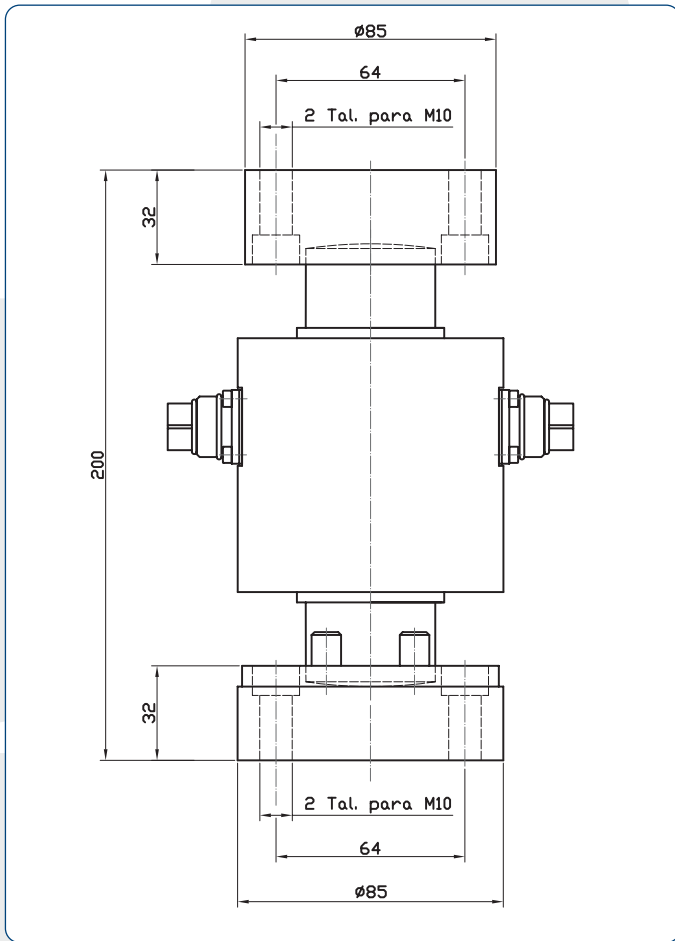
Pesa camiones alfanumérico
Alphanumeric Truck Scale
Pont bascule alphanumérique
CE N° CEM-CY01/0025-5.2

Hiper Básculas
Venta de básculas y balanzas

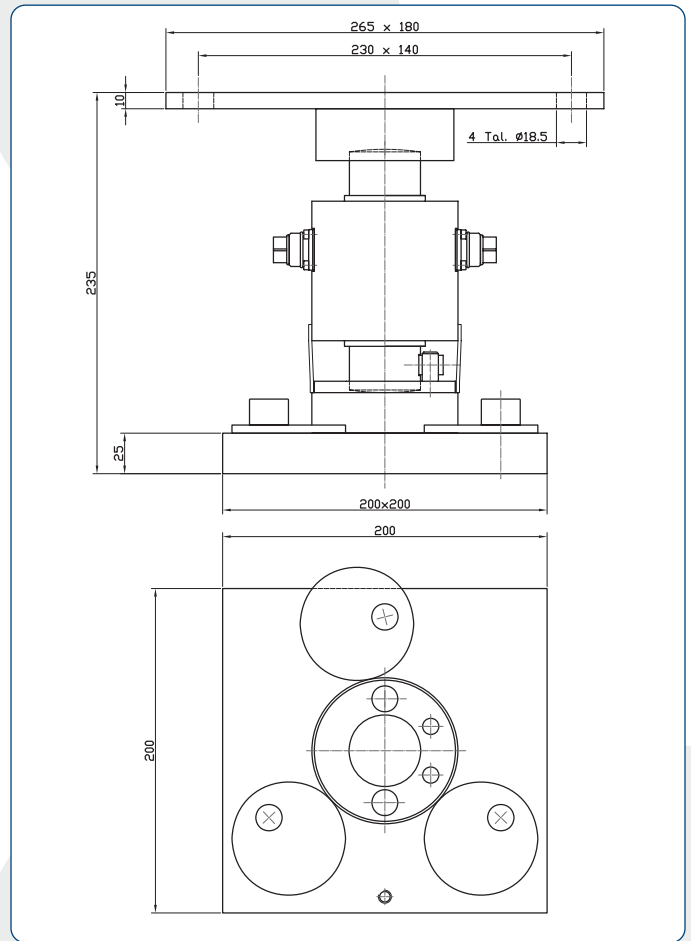
Conexión Connections Connexions

- 1 +Vcc (Rojo / Red / Rouge)
- 2 SCL (Verde / Green / Verte)
- 3 SDA (Blanco / White / Blanc)
- 4 GND (Negro / Black / Noir)





Conjunto Bases SP
Bases Accessory SP
Ensemble support modèle SP



Conjunto Soporte SP
Support Accessory SP
Ensemble support modèle SP

