

SP-DP

Capacidad Capacity Capacité
10 - 15 - 20 - 25 - 30 - 35 - 40 - 50 t

CE
Certificate
N° E-02.02.C02

Célula de carga DIGITAL a compresión
DIGITAL Compression load cell
Capteur NUMÉRIQUE à compression

Hasta 4000 divisiones OIML-R60
Up to 4000 divisions OIML-R60
Jusqu'à 4000 divisions OIML-R60

Totalmente en acero inoxidable
Fully stainless steel
Totalement acier inoxydable

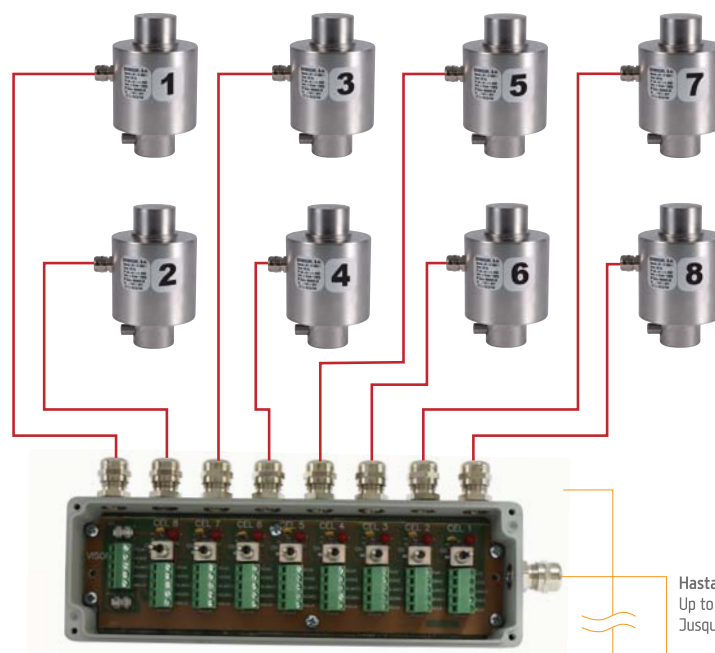
Totalmente soldada.
Estanqueidad IP-68 (EN 60529)
Fully welded. Protected against humidity IP-68 (EN 60529)
Totalement soudée. Etanchéité IP-68 (EN 60529)

Ajuste de ángulos por software
Software corner adjustment
Ajustement d'angles par logiciel

Sistema calibrado de fábrica, conectar y pesar
Plug & Weigh System, calibrated from factory
Système d'étalonnage de l'usine, brancher et peser

Características técnicas Technical Data Caractéristiques Techniques

Clase de precisión Accuracy class Classe de précision	C3-C4
V _{min} V _{min} V _{min}	E _{max} /15000
Tensión de alimentación Excitation Voltage Tension d'alimentation	8÷15 V
Consumo de corriente Current consumption Consommation électrique	35 mA
Velocidad de transmisión Transmission speed Vitesse de transmission	100 kHz (Max)
Conversiones por segundo Conversions per second Conversions par seconde	40 s ⁻¹
Resolución interna Internal resolution Résolution interne	24 bits
Margen de temperatura compensado Temperature limits OIML R60 Marge de température compensée	-10°C / +40°C
Resistencia de aislamiento Insulation resistance Résistance d'isolement	> 5000 M



Hasta 16 células
Up to 16 load cells
Jusqu'à 16 capteurs



Directo a PC
To computer
Directement a PC

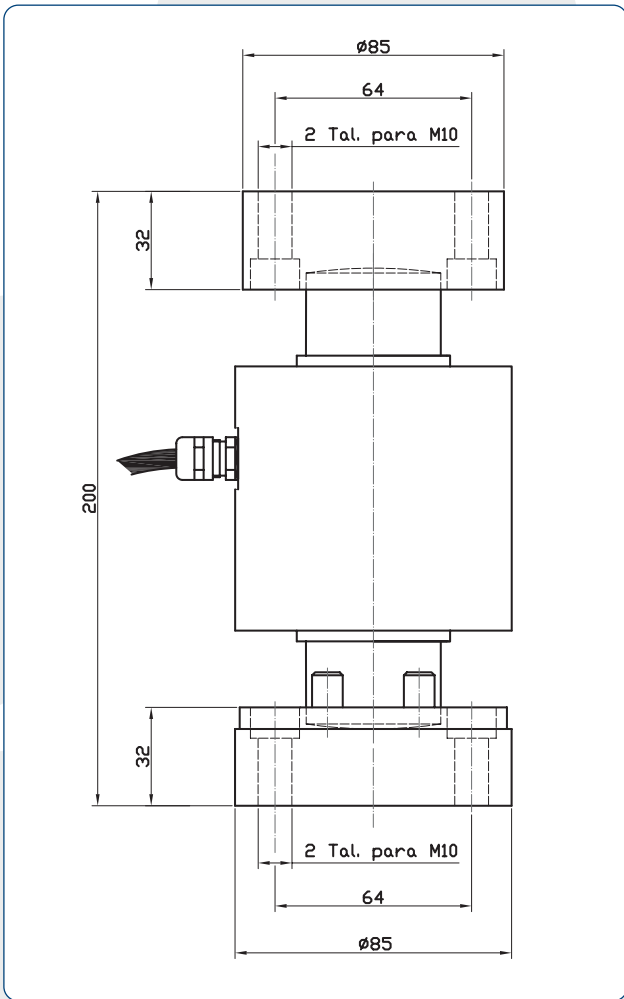


Peso-Tara / Weight Tare / Poids-Tare
CE N° CEM-CY01/0025-5.2

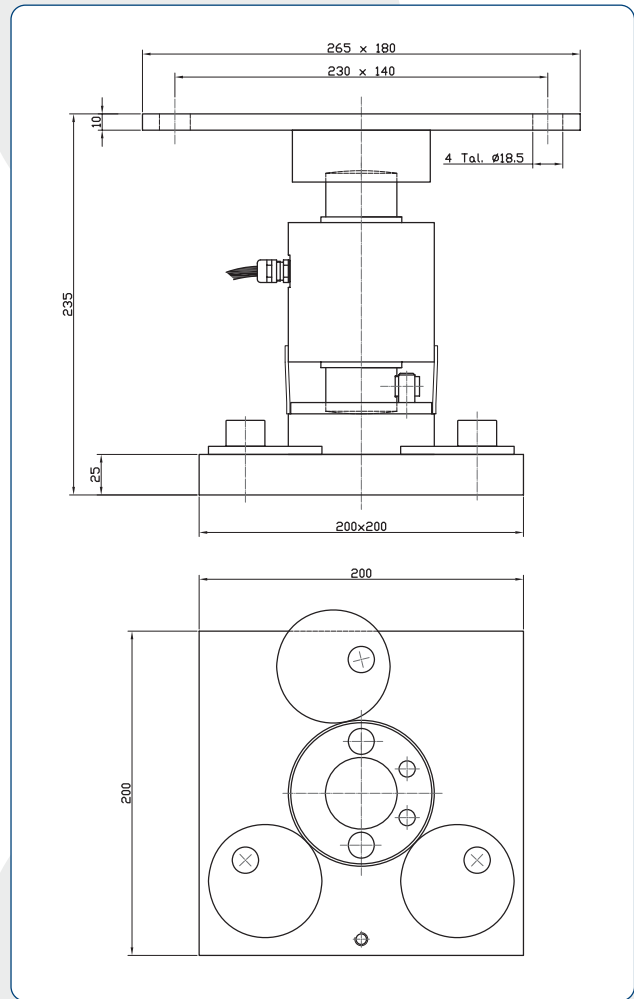


Pesa camiones alfanumérico
Alphanumeric Truck Scale
Pont bascule alphanumérique
CE N° CEM-CY01/0025-5.2

Hiper Básculas
Venta de básculas y balanzas



Conjunto Bases SP
 Bases Accessory SP
 Ensemble support modèle SP



Conjunto Soporte SP
 Support Accessory SP
 Ensemble support modèle SP

