

# TA-0

Capacidad Capacity Capacité  
30 - 50 - 75 - 100 - 150 - 200 - 250 - 300 kg

CE  
Certificate  
N° E-01.02.C07

Hasta 6000 divisiones OIML-R60

Up to 6000 divisions OIML-R60

Jusqu'à 6000 divisions OIML-R60

Totalmente en acero inoxidable

Fully stainless steel

Totalement en acier inoxydable

Disponible en soporte de acero aleado

Measuring element available from alloy steel

Disponible le support élastique en acier allié

Estanqueidad IP-67 (EN60529)

Protected against humidity IP-67 (EN60529)

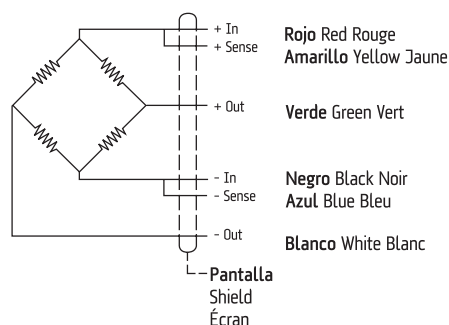
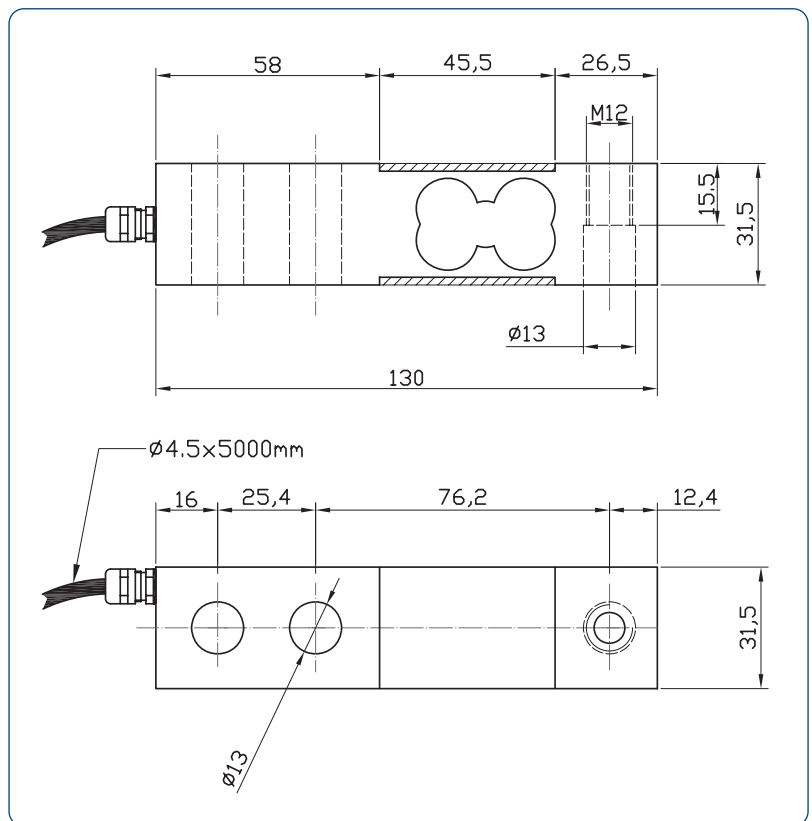
Étanchéité IP-67 (EN60529)

## Características técnicas

### Technical Data

### Caractéristiques Techniques

Clase de precisión Accuracy class Classe de précision	C3-C4-C5-C6
Sensibilidad Rated output Sensibilité	$2 \pm 0,1\%$ mV/V
Vmin Vmin Vmin	Emax/15000
Tensión de alimentación Excitation Voltage Tension d'alimentation	5÷15 V
Resistencia de entrada Input Resistance Résistance d'entrée	$350 \pm 3$
Resistencia de salida Output resistance Résistance de sortie	$350 \pm 3$
Margen de temperatura compensado Temperature limits OIML R60 Marge de température compensée	-10° C / +40° C
Resistencia de aislamiento Insulation resistance Résistance d'isolement	> 5000 M

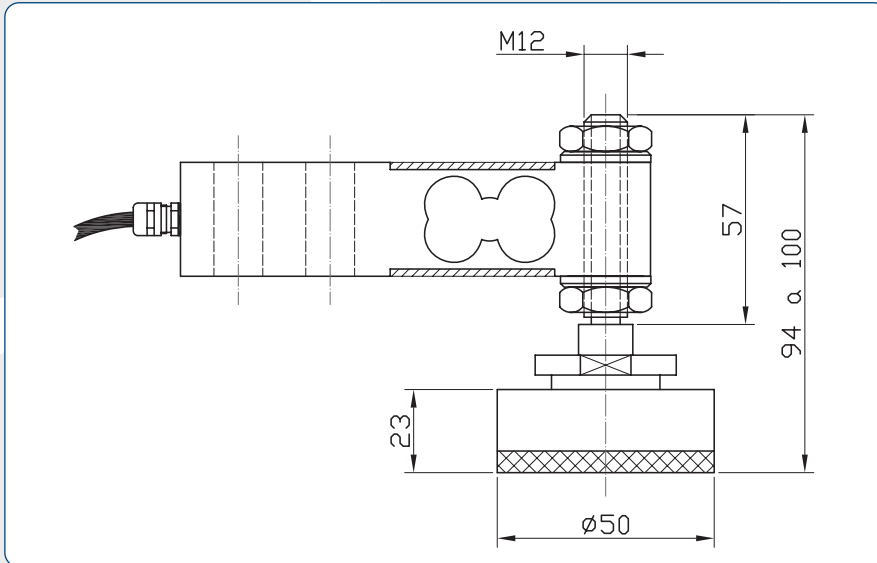


Conexionado  
Connections  
Connexions

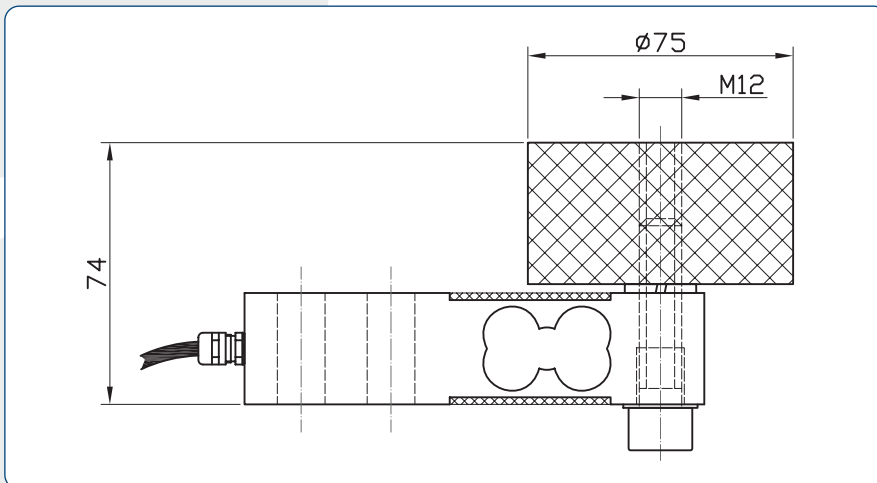
Sense opcional  
Optional Sense  
Sense optionnel



Pata autocentrante de altura regulable con bola  
 Load foot with adjustable height  
 Pied autocentrante de hauteur réglable à bille



Silent Block  
 Silent BLock  
 Silent BLock



Sistema antivuelco  
 Tank weigh module  
 Systeme Anti-renversement

