

TA-1

Capacidad Capacity Capacité
400* - 500 - 550 - 750 - 1000 - 1100 - 1500 - 1760 kg



Certificate
LOM 07ATEX2006



Certificate
N° E-01.02.C07

Hasta 4000 divisiones OIML-R60
Up to 4000 divisions OIML-R60
Jusqu'à 4000 divisions OIML-R60

Totalmente en acero inoxidable
Fully stainless steel
Totalement en acier inoxydable

Disponible en soporte de acero aleado
Measuring element available from alloy steel
Disponible le support élastique en acier allié

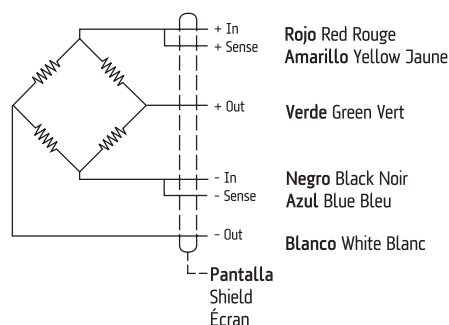
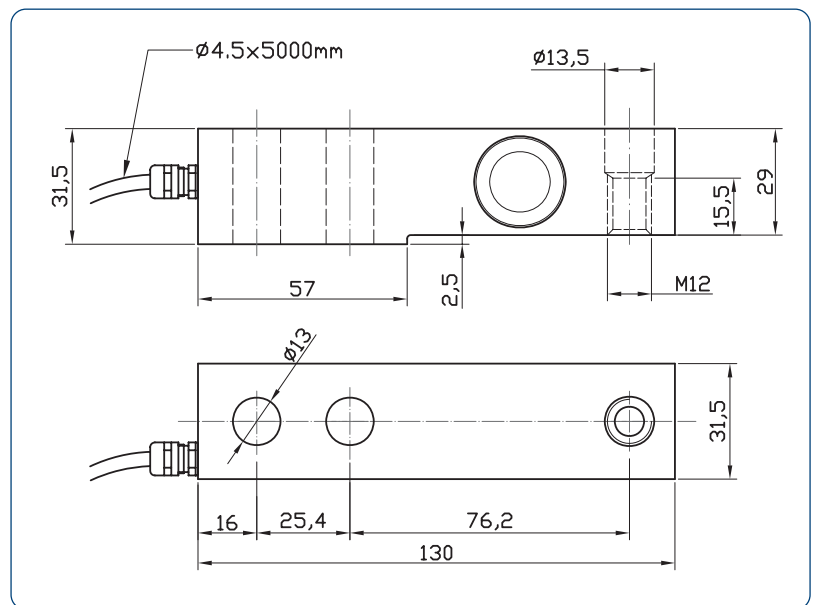
Estanqueidad IP-68 (EN 60529)
Protected against humidity IP-68 (EN 60529)
Étanchéité IP-68 (EN 60529)

Sellado hermético, completamente soldada
Hermetically sealed, fully welded
Scellement hermétique, complètement soudé

Disponible en versión ATEX (opcional)
(II 1GD Ex ia IIC T6 IP67 T85°C)
Available in ATEX version (optional)
Disponible version ATEX (optionnel)

Características técnicas Technical Data Caractéristiques Techniques

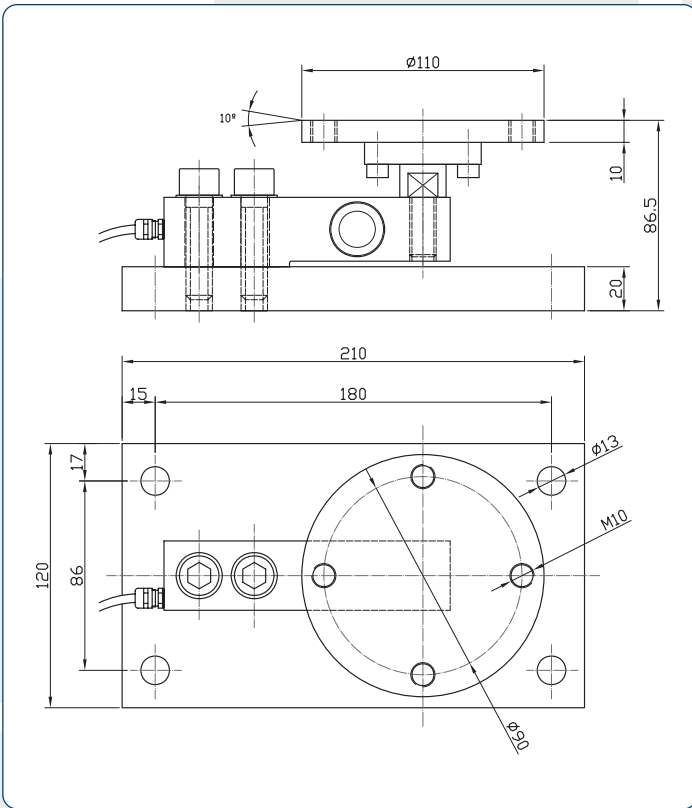
Clase de precisión Accuracy class Classe de précision	C3-C4
Sensibilidad Rated output Sensibilité	$2 \pm 0.1\%$ mV/V
Vmin Vmin Vmin	Emax/15000
Tensión de alimentación Excitation Voltage Tension d'alimentation	5÷15 V
Resistencia de entrada Input Resistance Résistance d'entrée	350 ± 3
Resistencia de salida Output resistance Résistance de sortie	350 ± 3
Margen de temperatura compensado Temperature limits OIML R60 Marge de température compensée	-10° C / +40° C
Resistencia de aislamiento Insulation resistance Résistance d'isolement	> 5000 M



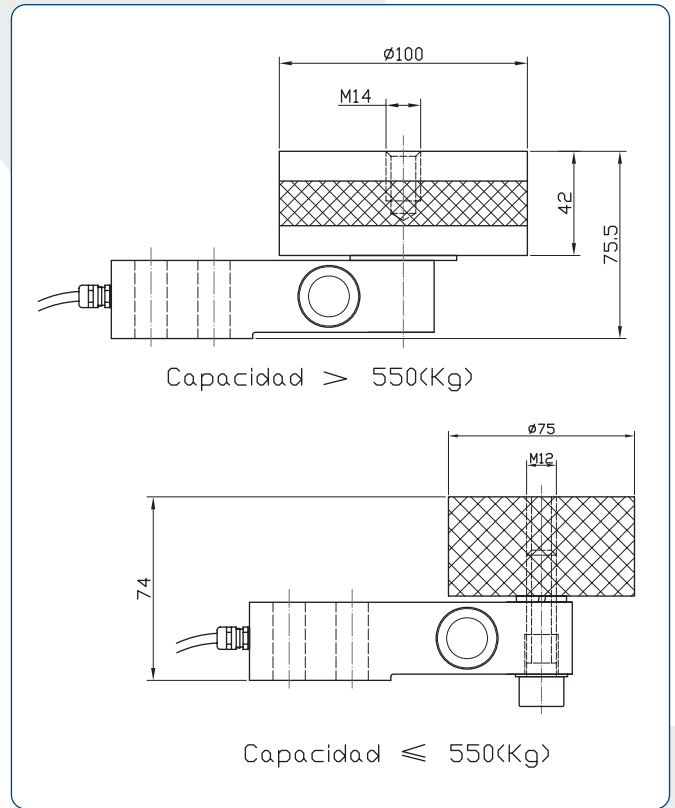
Conexión Connections Connexions

Sense opcional
Optional Sense
Sense optionnel

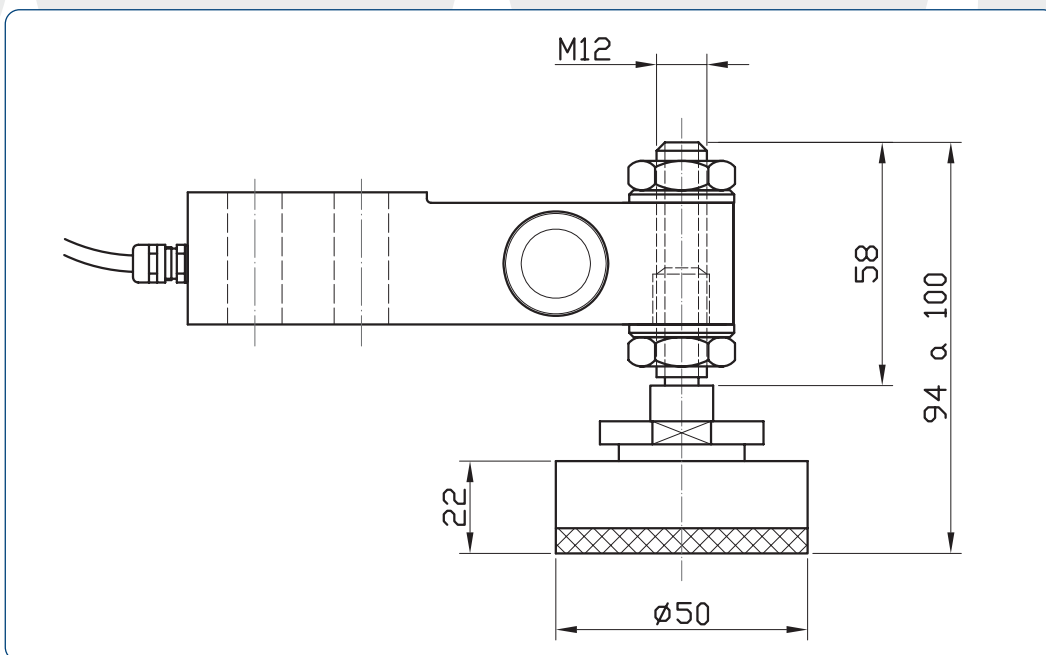




Sistema antivuelco
 Tank weigh module
 Systeme Anti-renversement



Silent Block
 Silent BLock
 Silént BLock



Pata autocentrante de altura regulable con bola
 Load foot with adjustable height
 Pied autocentrante de hauteur réglable à bille