

TR-1

Capacidad Capacity Capacité
1000 - 2000 - 3200 - 6300 - 10000 kg

Hasta 3000 divisiones OIML-R60

Up to 3000 divisions OIML-R60

Jusqu'à 3000 divisions OIML-R60

Soporte elástico de acero aleado

Measuring element from steel alloy

Support élastique d'acier allié

Tratamiento anticorrosión de níquel químico

Protected against corrosion by nickel-plated treatment

Traitement antirouille de nickel chimique

Estanqueidad IP-67 (EN 60529)

Protected against humidity IP-67 (EN 60529)

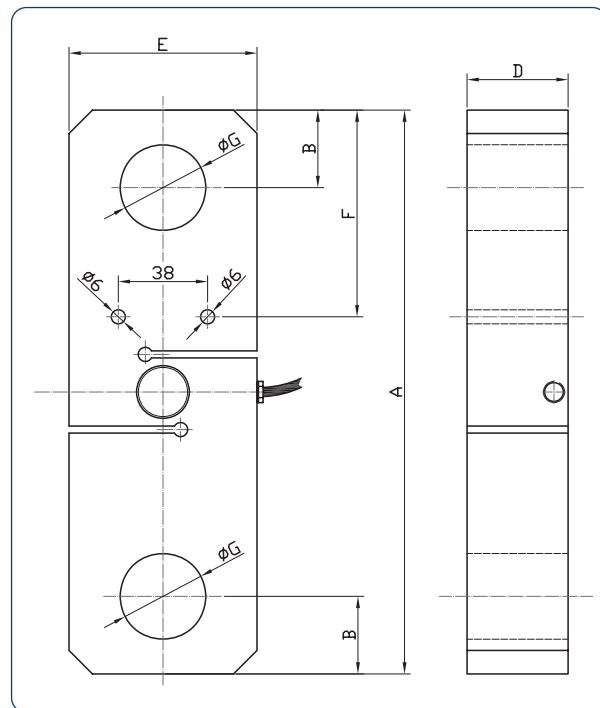
Étanchéité IP-67 (EN 60529)

Características técnicas

Technical Data

Caractéristiques Techniques

Clase de precisión Accuracy class Classe de précision	C3
Sensibilidad Rated output Sensibilité	$2 \pm 10\%$ mV/V*
Vmin Vmin Vmin	Emax/10000
Tensión de alimentación Excitation Voltage Tension d'alimentation	5 \pm 15 V
Resistencia de entrada Input Resistance Résistance d'entrée	390 \pm 3
Resistencia de salida Output resistance Résistance de sortie	350 \pm 3
Margen de temperatura compensado Temperature limits OIML R60 Marge de température compensée	-10° C / +40° C
Resistencia de aislamiento Insulation resistance Résistance d'isolement	> 5000 M

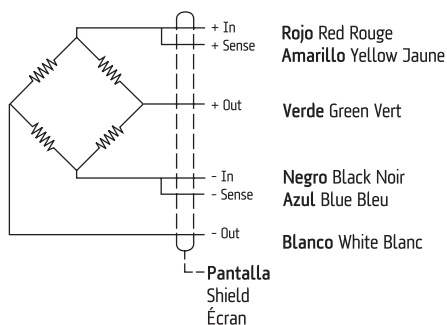


Capacidad [Kg]

Capacity [Kg]

Capacité [Kg]

	500	1000	2000	3000	6300	10000
A	183	183	183	194	216.5	240
B	24	24	24	24	28	33
D	19	19	19	27	35	43
E	50	50	60	60	80	80
F	61.5	61.5	61.5	68	78	88
G	17.5	17.5	17.5	21	27.5	36



Conexionado Connections Connexions

Sense opcional
Optional Sense
Sense optionnel

* Calibrada a 2 \pm 0,1% bajo petición / * Calibrated at 2 \pm 0,1% if required / * Calibrage à 2 \pm 0,1% sur demande