

TR-2

Capacidad Capacity Capacité
17 - 25 - 50 - 75 - 100 Tn

Hasta 3000 divisiones OIML-R60

Up to 3000 divisions OIML-R60
Jusqu'à 3000 divisions OIML-R60

Soporte elástico de acero aleado

Measuring element from steel alloy
Support élastique d'acier allié

Tratamiento anticorrosión de níquel químico

Protected against corrosion by nickel-plated treatment
Traitement antirouille de nickel chimique

Estanqueidad IP-67 (EN 60529)

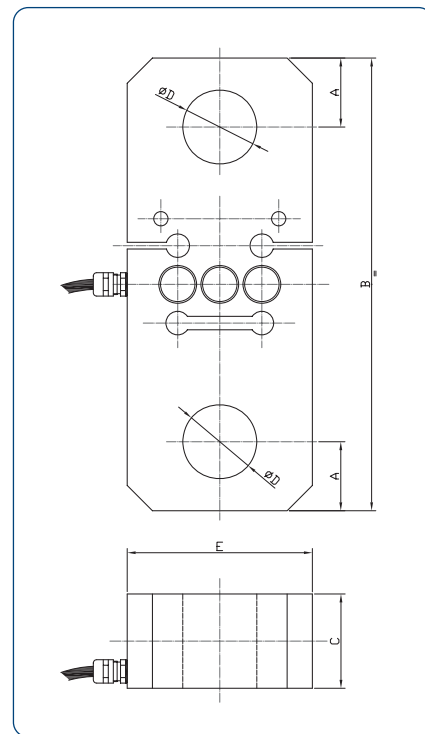
Protected against humidity IP-67 (EN 60529)
Étanchéité IP-67 (EN 60529)

Características técnicas

Technical Data

Caractéristiques Techniques

Clase de precisión Accuracy class Classe de précision	C3
Sensibilidad Rated output Sensibilité	$2 \pm 0,1\%$ mV/V
V _{min} V _{min} V _{min}	E _{max} /10000
Tensión de alimentación Excitation Voltage Tension d'alimentation	5÷15 V
Resistencia de entrada Input Resistance Résistance d'entrée	700 ± 3
Resistencia de salida Output resistance Résistance de sortie	700 ± 3
Margen de temperatura compensado Temperature limits OIML R60 Marge de température compensée	-10° C / +40° C
Resistencia de aislamiento Insulation resistance Résistance d'isolement	> 5000 M



Capacidad [t]

Capacity [t]

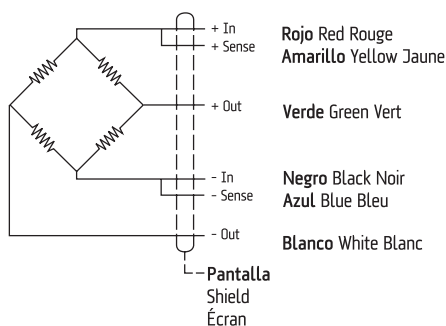
Capacité [t]

	17	25	50	75	100
A	41	46	54	62	95
B	269	292	330	368	490
c	56	69	80	100	122
D	44	52	59	71	89
E	100	110	110	140	175

Hiper Básculas

Venta de básculas

y balanzas



Conexionado Connections Connexions

Sense opcional
Optional Sense
Sense optionnel