



KRN



ES

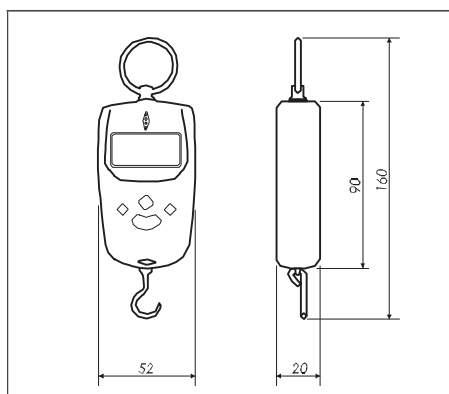
CARACTERÍSTICAS: Dinamómetro. • Peso en kg, lb y oz. • Funciones: ON/OFF, Tara, fijación de peso automática, termómetro. • Indicación de batería. • Desconexión automática. • Carcasa en ABS. • Gancho plegable, en acero inoxidable. • Pantalla LCD. • 4 dígitos de 14 mm. • 4 teclas. • Alimentación con 3 pilas tipo AAA (incluidas).

FR

CARACTÉRISTIQUES: Dynamomètre. • Poids en kg, lb et oz. • Fonctions: ON/OFF, Tare, Fixation du poids automatique, thermomètre. • Témoin de niveau de batterie. • Mise en veille automatique. • Carter en ABS. • Crochet pliable, en acier inoxydable. • Écran LCD. • 4 digts de 14 mm. • 4 touches. • Alimentation avec 3 piles type AAA (incluses).

EN

FEATURES: Dynamometer. • Weighing in kg, lb and oz. • Functions: ON/OFF, Tare, Automatic weight fixation, thermometer. • Battery indication. • Auto switch off. • ABS housing. • Folding hook, in stainless steel. • LCD display. • 4 dígitos de 14 mm. • 4 keys. • Alimentation with 3 type AAA batteries (included).



Réferece Reference	Capacidad Portée Capacity (kg)	Fracción Précision Fraction (g)	Dimensiones Embalaje Dimensions emballage Packing Dimensions (mm)	Peso Embalaje Poids Emb allage Packing weight (kg)
KRN5	5	5	114x28x150	0.12
KRN10	10	10	114x28x150	0.12