

# ZMISSIL



DESIGNED  
IN EUROPE



## El todoterreno para su negocio

- **Doble posición:** Indicador electrónico en dos posiciones.
- **Doble tara:** Tara normal y fijada.
- **Seguridad:** Teclado bloqueable para evitar modificación de funciones.
- **Memoria flash:** Mantiene visualizada la última pesada.
- **GLP-GMP:** Función fecha, hora y número de ticket (con RS232C opcional)
- **Wireless:** Compatible con impresoras y display remoto wireless, sin cable.
- **USB Direct:** Envía datos a aplicaciones de PC sin software (opcional).



► **Adaptable**

Con cuatro tamaños de plataforma y plato de acero inoxidable AISI 304, se adapta a todo tipo de aplicaciones.



► **Protegida**

La hemos creado para un uso duro intensivo, protegiéndola de agentes líquidos y polvorientos. Toda su superficie es lisa y con aristas suaves, facilitando su limpieza.



► **Doble posición del visualizador**

Su indicador Z3 se puede fijar en cualquiera de los dos laterales, adaptándose al espacio disponible del area de trabajo.



► **Tecnología DSF**

Innovador es el adjetivo para el filtro DSF que incorporamos en nuestras ZMissil. Filtra todas las grandes perturbaciones y vibraciones, visualizando el valor de peso estable en todo momento.

## ▶ Sin conectores, 100% fiable

Cable de conexión entre indicador y plataforma directo, sin conector, para una mayor fiabilidad y durabilidad.



## ▶ Impresión de resultados

Conexión con nuestras impresoras (opcional), con cable y sin cable (wireless). Con nuestra PR6 realiza en corte del papel de forma automática. Imprime tres líneas de inicio y una de final de ticket, incluyendo nuestro software Z3 THS para entrada de datos desde PC.

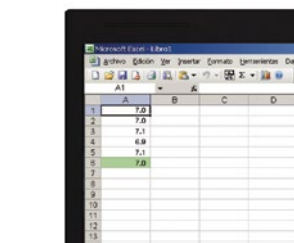
Conecta con nuestro display remoto, a través de cable o de forma inalámbrica (wireless).



## ▶ USB Direct, lo que siempre quiso tener

Con nuestro cable directo entre la báscula ZMissil y su PC o MAC, los datos de pesada aparecerán en cualquier aplicación o documento que tenga abierto.

Sin software intermedio, sin instalación, simple y efectivo.



## ▶ Mesas de soporte

Para facilitar su instalación, hemos diseñado también estas mesas soporte, fabricadas en acero con recubrimiento epoxy al horno.

Sin base inferior para facilitar la limpieza, incluye guías para fijar los pies y evitar desplazamientos de la plataforma.

Se pueden ajustar en altura entre 52 y 84 cm, y pueden llevar ruedas como opción.



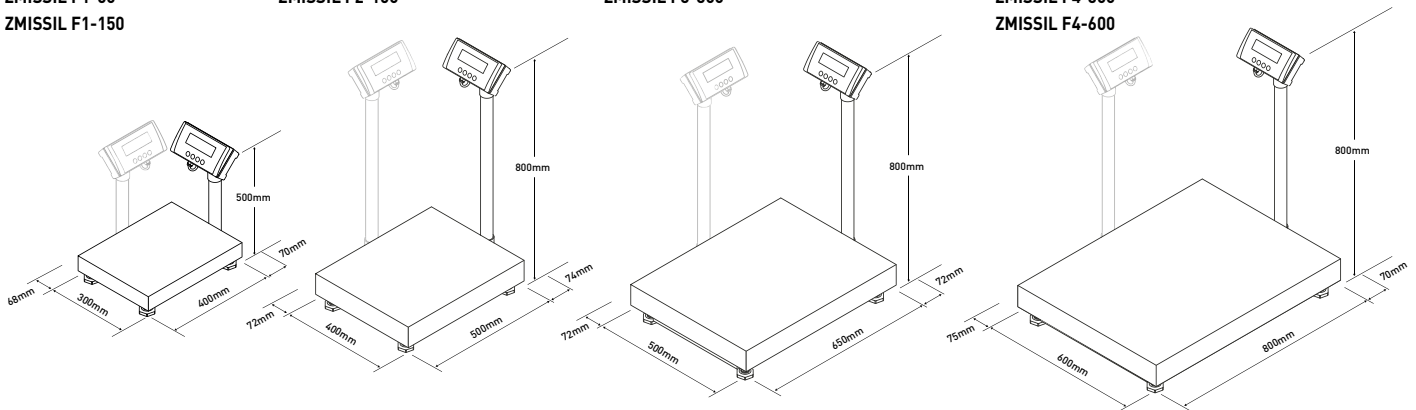
**Dimensiones exteriores (mm)**

ZMISSIL F1-30  
ZMISSIL F1-60  
ZMISSIL F1-150

ZMISSIL F2-60  
ZMISSIL F2-150

ZMISSIL F3-150  
ZMISSIL F3-300

ZMISSIL F4-150  
ZMISSIL F4-300  
ZMISSIL F4-600



| Modelo                        | ZMISSIL F1-30   | ZMISSIL F1-60 | ZMISSIL F1-150 | ZMISSIL F2-60   | ZMISSIL F2-150 | ZMISSIL F3-150 | ZMISSIL F3-300  | ZMISSIL F4-150 | ZMISSIL F4-300 | ZMISSIL F4-600   |
|-------------------------------|---|---------------|----------------|-----------------|----------------|----------------|-----------------|----------------|----------------|------------------|
| Referencia                    | 70175   | 70176         | 70177          | 70178           | 70179          | 70181          | 70182           | 70183          | 70184          | 70185            |
| Capacidad                     | 30 kg   | 60 kg         | 150 kg         | 60 kg           | 150 kg         | 150 kg         | 300 kg          | 150 kg         | 300 kg         | 600 kg           |
| Resolución                    | 5 g   | 10 g          | 20 g           | 10 g            | 20 g           | 20 g           | 50 g            | 20 g           | 50 g           | 100 g            |
| Unidades de pesada            | g, kg, lb, oz   |               |                |                 |                |                |                 |                |                |                  |
| Display                       | LCD retroiluminado / 5 dígitos 25 mm (altura dígitos) |               |                |                 |                |                |                 |                |                |                  |
| Avisador acústico             | Sí  |               |                |                 |                |                |                 |                |                |                  |
| Conectividad                  | RS 232-C, Wireless (opcional)                         |               |                |                 |                |                |                 |                |                |                  |
| Velocidad transmisión         | 9.600 / 19.200 / 38.400 / 57.600 baudios              |               |                |                 |                |                |                 |                |                |                  |
| Número bits y paridad         | 8 bits, sin paridad, 1 bit stop                       |               |                |                 |                |                |                 |                |                |                  |
| Alimentación                  | Adaptador 230 V / 50 Hz (Euro) 7,5 V 1A               |               |                |                 |                |                |                 |                |                |                  |
| Batería                       | 6V-1.2Ah - 30 / 60 horas de autonomía                 |               |                |                 |                |                |                 |                |                |                  |
| Temperatura de trabajo        | +5°C / +35°C  |               |                |                 |                |                |                 |                |                |                  |
| Dim. externas plataforma (mm) | 400 x 300 x 102                                       |               |                | 500 x 400 x 122 |                |                | 650 x 500 x 145 |                |                | 800 x 600 x 145  |
| Dim. externas pos. 1 (mm)     | 470 x 300 x 500                                       |               |                | 574 x 400 x 800 |                |                | 722 x 500 x 800 |                |                | 870 x 600 x 800  |
| Dim. externas pos. 2 (mm)     | 400 x 368 x 500                                       |               |                | 500 x 472 x 800 |                |                | 650 x 572 x 800 |                |                | 800 x 675 x 800  |
| Peso neto total (kg)          | 8,5   |               |                | 10,5            |                |                | 22,7            |                |                | 32,5             |
| Dim. embalaje (mm)            | 675 x 440 x 130                                       |               |                | 600 x 800 x 150 |                |                | 950 x 700 x 180 |                |                | 1100 x 800 x 180 |
| Peso total con embalaje (kg)  | 10  |               |                | 12,5            |                |                | 26,7            |                |                | 37,5             |
| PVP (€)                       | ---   |               |                | ---             |                |                | ---             |                |                | ---              |

| Ref.  | Accesorios                               | PVP (€) |
|-------|--|---------|
| 70322 | Mesa de soporte para plataforma F1       | ---     |
| 70323 | Mesa de soporte para plataforma F2       | ---     |
| 70324 | Mesa de soporte para plataforma F3       | ---     |
| 60968 | Juego de 4 ruedas para plataforma o mesa | ---     |
| 5263  | Indicador repetidor RD3 (RS-232)         | ---     |
| 6950  | Indicador repetidor RD3W (Wireless)      | ---     |
| 70034 | Impresora PR4 (RS-232)                   | ---     |
| 70035 | Impresora PR4W (Wireless)                | ---     |
| 70036 | Impresora PR6 (RS-232)                   | ---     |
| 70037 | Impresora PR6W (Wireless)                | ---     |
| 4877  | Software Virtual Key para PC             | ---     |
| 70046 | RF-2 Respaldo pesa-sacos inox para F2    | ---     |
| 70047 | RF-3 Respaldo pesa-sacos inox para F3    | ---     |
| 36786 | Cable USB Direct Z                       | ---     |
| 36785 | Cable RS-232 a RD3 o PC Z, 1,5 m         | ---     |
| 3774  | Cable RS-232 a RD3 o PC Z, 4 m           | ---     |
| 36784 | Cable RS-232 a Impresora Z               | ---     |

| Ref. | Opciones                               | PVP (€) |
|------|--|---------|
| 8023 | Certificado ISO CAL de 0,01 g a 30 kg  | ---     |
| 8024 | Certificado ISO CAL de 31 kg a 300 kg  | ---     |
| 8025 | Certificado ISO CAL de 301 kg a 600 kg | ---     |
| 3777 | Salida RS-232                          | ---     |
| 3775 | Conexión Wireless Z                    | ---     |

**Más información**