



PRECISIÓN • PRÉCISION • PRECISION

PS



CARACTERÍSTICAS

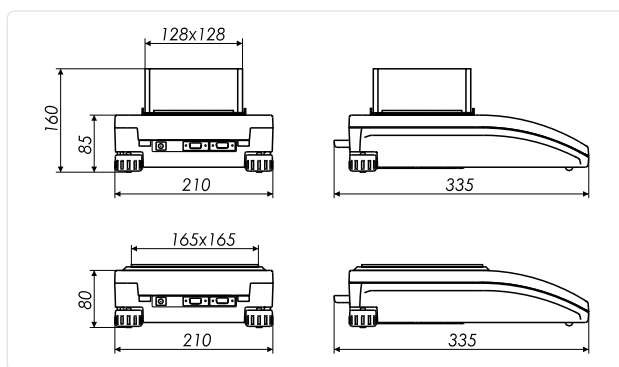
- Balanza de laboratorio.
- Aprobación CE de modelo con Verificación.
- Carcasa externa de inyección de aluminio
- Display LCD de alto contraste.
- Pesa en gramos, miligramos, onzas y quilates.
- Paravientos incluido en balanzas de 360 g a 1000 g.
- Función cuentapiezas.
- Cálculo de porcentaje.
- Dos teclas de tara.
- Con impresora opcional cumple normas GMP/GLP.
- Salida de datos RS.232.
- Gancho inferior de pesada.
- Kit opcional para cálculo de densidades de sólidos y líquidos (solo para los modelos PS360 y 510).
- Temperatura de funcionamiento: +15°C a +30°C.

CARACTÉRISTIQUES

- Balance de laboratoire.
- Approbation CE du modèle avec la vignette et le carnet métrologique.
- Carter externe en aluminium injecté
- Écran LCD à contraste élevé.
- Poids en grammes, milligrammes, onces et carats.
- Vitrine incluse en balances de 360g à 1000g.
- Fonction comptage.
- Calcul de pourcentage.
- Deux touches de tare.
- Avec imprimante en option suivant les normes GMP/GLP.
- Sortie de données RS.232.
- Crochet inférieur de pesée.
- Kit optionnel pour le calcul de densités des solides et liquides (seulement pour les modèles PS360 et 510).
- Température de fonctionnement: +15°C a +30°C.

FEATURES

- Laboratory balance.
- Included EC approval with verification.
- Aluminium external structure.
- High contrast LCD display.
- Weighing in grams, milligrams, ounces and carats.
- Parts counting function.
- Percentage calculation.
- Dual Tare keys.
- Optional printer (GMP/GLP compliant)
- RS232 interface.
- Below pan weighing facility.
- Optional density determination kit (only PS360 and PS510 models).
- Temperature of work: from +15°C to +30°C.



Referencia Référence Reference	Capacidad Portée Capacity (g)	Fracción Précision Fraction (g)	Dimensiones plato Dimensions plateau Pan dimensions (mm)	Dimensiones paravientos Dimensions vitrine Chamber dimensions (mm)
PS360	360	0,001	128x128	90x160x155
PS510	510	0,001	128x128	90x160x155
PS1000	1000	0,001	128x128	90x160x155
PS1200	1200	0,01	195x195	-
PS3500	3500	0,01	195x195	-
PS6000	6000	0,01	195x195	-

ACCESORIOS • ACCESSOIRES • ACCESSORIES

Ref.	Descripción de accesorios • Description des accessoires • Equipment description
IMP24	Impresora térmica KAFKA / Imprimante thermique KAFKA / KAFKA thermal printer
RDG3	Kit de densidad / Kit de densité / Density kit
RDG4	Display adicional / Écran additionnel / Additional display
RDG2	Mesa para pesar con gancho / Table pour peser avec hook / Rack under hook weighing
RDG1	Mesa antivibración / Table antivibration / Antivibration table
RDG5	Maleta para balanza con plato de 128x128 mm / Valise pour balance avec plateau de 128x128 mm / Suitcase for scale of 128x128 mm pan