

Características

M

Plataforma de 4 células de carga.
Completamente inoxidable.

Chapa inoxidable de 4 mm. de espesor.

Estructura inoxidable de perfil tubular.

Células de carga inoxidables IP67.

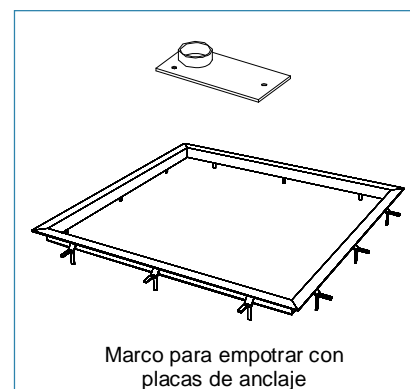
Células de carga modelo B8D inoxidable OIML- R60.

Caja suma inoxidable IP66.
Altura: 130 mm.

OPCIONAL

Marco para empotrar.

Rampa de acceso.



Las plataformas PTB son conectables a cualquier indicador



BV500

BV510

modelo PTB

Plataformas de 4 células

Referencia	Dimensiones (mm)	Capacidad (kg)	Fracción (g)	Precio (€)
PTB1200	1200x1200	1500	500	2300
PTB1201	1200x1200	3000	1000	2300
PTB1400	1500x1200	1500	500	2540
PTB1401	1500x1200	3000	1000	2540
PTB1500	1500x1500	1500	500	2760
PTB1501	1500x1500	3000	1000	2760

Embalaje

Referencia	Dimensiones (mm)	Peso (kg)
PTB1200	1220x1220x100	85
PTB1201	1220x1220x100	85
PTB1400	1520x1220x100	110
PTB1401	1520x1220x100	110
PTB1500	1520x1520x100	135
PTB1501	1520x1520x100	135

Accesorios

Referencia	Descripción Accesorios	Precio (€)
PI1200	Marco para empotrar 1200x1200 con placas de anclaje	295
PI1400	Marco para empotrar 1500x1200 con placas de anclaje	315
PI1500	Marco para empotrar 1500x1500 con placas de anclaje	328
RI1200	Rampa de acceso inoxidable de 1200 mm	472
RI1500	Rampa de acceso inoxidable de 1500 mm	520