



# Serie RI de Ohaus

Balanza para minoristas "Innovación"



## Serie RI: intuitiva, inteligente... Innovadora

- **Gran pantalla gráfica luminosa:** utilización sencilla e intuitiva
- **Configuración personalizable del teclado:** se adapta a sus métodos de venta
- **Hasta 15 páginas publicitarias en la pantalla del cliente:** promociona sus productos
- **Recuperación de tiques y reedición selectiva:** gestión profesional de las reclamaciones
- **Batería potente:** verdadera utilización portátil
- **Modo de aprendizaje:** garantiza que la formación de los vendedores no incide sobre el volumen de ventas

### Funciones especiales:

- Sencilla introducción manual de precios y otros datos, hasta 2000 PLU
- Diseño profesional: 3 patas regulables para una nivelación rápida
- Teclado de membrana fácil de limpiar y reemplazable
- Teclado de 80 teclas con un máximo de 60 teclas PLU preprogramadas directas
- 10 teclas de tara directas, tecla de cero, 20 teclas fijas
- Función de código de barras
- Análisis de las ventas con volumen de ventas por día o por periodo definido (semana), por artículos no programados, por PLU, por familias de artículos, por secciones y por vendedores
- Trazabilidad

# Serie RI *Balanza para minoristas "Innovación"*

## Aplicaciones y funciones de la serie RI

Las grandes y prácticas pantallas y la navegación intuitiva a través del interface de usuario garantizan una gran facilidad de uso. La balanza RI, que puede mostrar hasta 15 páginas publicitarias en la gran pantalla del cliente, facilitará su comunicación directa de un modo inteligente, económico y muy eficaz. Gracias a su estudiado diseño, con tres patas fáciles de ajustar, opción de batería y filtro de estabilidad, la balanza RI responde a todas sus necesidades, en cualquier entorno.

La introducción de datos por código de barras, la conexión a la caja registradora, el software de PC, la conexión a red, la impresión rápida y las capacidades de gestión de caja registradora electrónica (ECR) que abarcan la definición de secciones, convierten las RI en balanzas compactas portátiles, preparadas para satisfacer las normas más estrictas.

Con aplicaciones y funciones bien concebidas y fáciles de utilizar, para responder exactamente a las necesidades de los profesionales de la venta minorista, esta balanza constituye un producto con excelentes prestaciones que permite obtener una verdadera ventaja competitiva, cualquiera que sea el entorno de la venta minorista.

## Funciones básicas

### Pantalla gráfica de alta definición

- Hasta 15 páginas publicitarias
- Gran pantalla gráfica, bien situada, con contraste elevado, para los usuarios
- Retroiluminación y contraste de pantalla regulables para mejorar las condiciones de trabajo, independientemente de cuál sea el entorno
- Ángulo de pantalla ajustable para la pantalla del cliente

### Construcción sólida

- Filtro de estabilidad
- 3 patas regulables: estabilidad máxima y sencillo ajuste
- Prueba de batería
- Maleta de transporte opcional
- Teclado de membrana ergonómico, fácil de limpiar y reemplazable
- Caja robusta de polímero de alta gama



### Impresión de alta resolución

- Matriz de 8 puntos
- Contraste de impresión regulable
- 15 logotipos
- Hasta 150 textos suplementarios, sustitución cómoda del papel sin retirada del plato

### Trabajo en red portátil

- Conexión en red en caliente para 10 balanzas
- La batería interna recargable opcional permite el comercio ambulante y proporciona hasta 50 horas de autonomía
- Hasta 10 balanzas y 100 m de cableado
- Se encarga de la comunicación con los PC, las cajas registradoras y los lectores de códigos de barras
- Memoria adicional de 2000 PLU con código de barras

### Gestión ECR

- Programación personalizable del teclado
- Gestión de 2000 PLU, 20 familias de artículos, 99 números de secciones con 5 subsecciones, y la posibilidad de programar 60 PLU en 80 teclas y de copiarlas
- Pago por cheque, tarjeta bancaria o tiques de restaurante
- Recuperación de tiques y duplicado
- Cálculo en divisas

## Aplicaciones básicas de la serie RI

Las aplicaciones de la serie RI son fáciles de utilizar y ofrecen profesionalidad en la promoción comercial. Estas aplicaciones le ofrecen la posibilidad de analizar las necesidades de sus clientes gracias al análisis de ventas y reaccionar en consecuencia con páginas publicitarias programables, una revisión del precio de los productos o un emplazamiento diferente del producto en su tienda.

Esta serie ha sido desarrollada para responder a las necesidades específicas de los profesionales de la venta minorista en cualquier sector de mercado y generar más beneficios. Esta serie ofrece un conjunto completo de aplicaciones estándares y amplía el campo de posibilidades con enfoques innovadores, orientados al cliente y al usuario, que le presentamos a continuación.

### Funciones básicas

Aplicación	Ventaja
<b>Publicidad</b> <ul style="list-style-type: none"><li>• Hasta 15 páginas publicitarias con objetos gráficos en la pantalla del cliente</li><li>• 3 líneas de encabezado y 2 líneas de pie de página, con fuentes diferentes</li><li>• Hasta 150 textos suplementarios en el tique</li><li>• Hasta 15 logotipos con objetos gráficos y de texto en el tique</li><li>• Impresión de tiques en alta definición “8 puntos/mm”</li></ul>	Las páginas publicitarias de las RI le ofrecen la oportunidad de promocionar directamente sus productos y servicios. En cada tique impreso, puede incluir textos suplementarios para destacar ofertas especiales, insertar logotipos y añadir el nombre de la tienda para poner de relieve sus mensajes publicitarios. Cada tique impreso por la RI es un pequeño elemento de publicidad inteligente que permite promocionar sus productos y su punto de venta.
<b>Configuración del teclado</b> <ul style="list-style-type: none"><li>• Teclas de función programables</li><li>• Teclas PLU programables</li><li>• Teclas de vendedor programables</li><li>• Configuraciones estándares sencillas</li><li>• Configuración del teclado mediante un software de PC o directamente desde la balanza</li></ul>	La serie RI le permite personalizar el teclado para adaptarlo a sus métodos de venta. La aplicación ha sido desarrollada para acelerar al máximo el servicio, ofreciendo una gran facilidad de manejo para el usuario. Como resultado, aumentará sus ingresos.
<b>Aplicaciones ECR</b> <ul style="list-style-type: none"><li>• Modo de servicio rápido</li><li>• Modo de aprendizaje</li><li>• Análisis detallado de las ventas, también posible mediante un software de PC</li><li>• Recuperación de tiques</li><li>• Pago por tarjeta bancaria, cheque y tiques de restaurante</li><li>• Impresión automática de un duplicado</li></ul>	El modo de aprendizaje de las RI permite garantizar la formación de su personal sin incidencia sobre el volumen de ventas. El modo de servicio rápido, los informes no PLU y los modos de recuperación de tiques han sido concebidos para ofrecer máxima transparencia a su actividad, tratar rápidamente las reclamaciones y progresar gracias a la innovación.

# Serie RI Balanza para minoristas "Innovación"

## Características generales

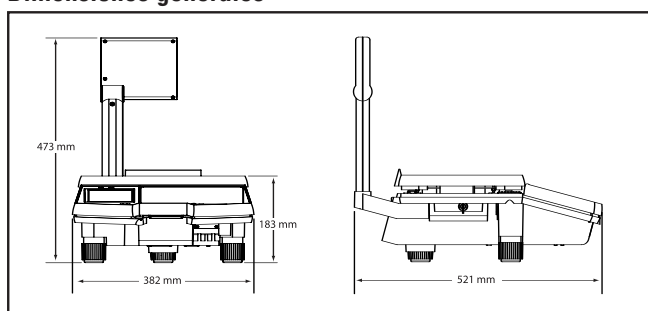
<b>Modos de aplicación</b>	Modo de función, opciones de programa, almacenamiento de los datos, encabezado, pie de página, parámetros de programa, configuración del teclado, impresión de lista, impresión de informes, ensayo de funciones
<b>Funciones</b>	Introducción directa de precios, ajuste fácil del total, lectura, modo de aprendizaje, páginas publicitarias, modificación sencilla de precios y PLU, biblioteca de PLU, recuperación de tiques, diseño de tiques con logotipo, textos suplementarios y diferentes fuentes, 30 vendedores activos, contabilidad, trabajo portátil en red con venta acompañada, software de PC, filtro de estabilidad, trazabilidad

## Características técnicas

Modelo	RI 15S	RI 15ST*
Capacidad y resolución	15 kg x 5 g	15 kg x 5 g
Construcción	Plato de acero inoxidable extraíble, caja de polímero de alta gama	
Pantalla	Pantallas LCD matriciales de cliente y usuario, con retroiluminación ajustable Pantalla de peso: 6 cifras Pantalla de precio por kilo: 6 cifras Pantalla de precio de pago: 6 cifras	
Indicadores de pantalla	Tara, estado de la batería, sistema maestra-esclava, PLU, precio fijo, nombre del vendedor, texto de PLU, código PLU, peso de tara	
Teclado	80 teclas con 60 teclas preprog. y la posibilidad de preprogramar 60 PLU, resistente a la humedad, 10 teclas directas de tara	
Peso neto	8,6 kg	
Temperatura de funcionamiento	-10 ° a 40 °C	
Dimensiones del plato	Rectangular: longitud de lado largo 341 mm, lado corto 301 mm, anchura 258 mm	
Alimentación	Alimentación 240 V, 50 Hz Batería interna recargable 13,2 V Batería externa 12 V	
Dimensiones de la balanza	382 mm x 501 mm x 178 mm, modelo compacto 382 mm x 501 mm x 178 mm, modelo con columna	

\* versión con columna

## Dimensiones generales



Su distribuidor local Ohaus:

## Accesorios

- Batería externa
- Cargador de batería
- Cable de batería externa 12 V
- Caja registradora
- Maletas de transporte
- Cable de conexión a red
- Software de PC
- Cable de conexión a PC
- Lector de códigos de barras
- Cable de lector de códigos de barras
- Tomas RJ45 (lote de 2)

CE

ISO 9001:2000  
Sistema de garantía de calidad certificado

[www.ohaus.com](http://www.ohaus.com)

