



Solo peso ▪ Poids seul ▪ Top loading

SS



CARACTERÍSTICAS

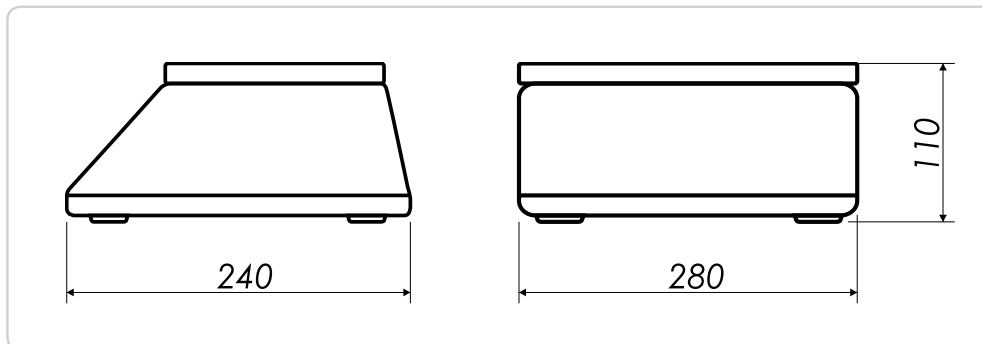
- Balanza solo peso.
- Carcasa en acero inoxidable.
- Plato en acero inoxidable.
- Dimensiones del plato: 230x190 mm.
- Protección IP67.
- Doble pantalla, la cara del comprador y del vendedor.
- Pantalla LED de color rojo con 6 dígitos de 18 mm.
- 12 LEDs de indicación de funciones.
- 4 teclas.
- Peso en kg, g, lb, oz y pcs.
- Funciones de pesado básico: Cero, tara, bruto, neto.
- Cuentapiezas.
- Función de límites.
- Ahorro de energía.
- Protección contra sobrecargas.
- Nivel burbuja.
- Pies regulables en altura.
- Temperatura de funcionamiento: de -5°C a +35°C.
- Alimentación a red 230Vac mediante adaptador de red.
- Batería interna.

CARACTÉRISTIQUES

- Balance poids seul.
- Couvercle en acier inoxydable.
- Plateau en acier inoxydable.
- Dimensions du plateau: 230x190 mm.
- Protection IP67.
- Deux écrans, vendeur/acheteur.
- Écran LED en couleur rouge avec 6 digits de 18 mm.
- 12 LEDs pour l'indication des fonctions.
- 4 touches.
- Poids en kg, g, lb, oz et pcs.
- Fonctions de pesage basiques : Zéro, tare, brut, net.
- Comptage.
- Fonction de seuils.
- Économise d'énergie.
- Protection contre des surcharges.
- Niveau à bulle.
- Pieds réglables en hauteur.
- Température de fonctionnement : de -5°C à +35°C.
- Alimentation 9Vdc avec adaptateur AC.
- Batterie interne.

FEATURES

- Top loading scale.
- Stainless steel housing.
- Stainless steel pan.
- Pan size: 230x190 mm.
- Protection IP67.
- Double display, salesman/purchaser.
- Red LED display with 6 digits of 18mm.
- 12 function indication LEDs.
- 4 keys.
- Weight in kg, g, lb, oz and pcs.
- Basic Functions: Zero, tare, gross, net.
- Counting.
- Limit function
- Energy saving function.
- Overload protection.
- Bubble level.
- Adjustable feet in height.
- Temperature operating range: from -5°C to +35°C.
- Power supply: 9Vdc, AC adapter.
- Internal battery.



Referencia	Capacidad	Fracción	Dimensiones del plato	Dimensiones embalaje	Peso embalaje
Référence	Portée	Précision	Dimensions du plateau	Dimensions emballage	Poids emballage
Reference	Capacity (kg)	Fraction (g)	Plat dimensions (mm)	Packing dimensions (mm)	Packing weight (kg)
SS3	3	1	230x190	310x280x170	4,2
SS6	6	2	230x190	310x280x170	4,2
SS15	15	5	230x190	310x280x170	4,2
SS30	30	10	230x190	310x280x170	4,2