



Gancho pesador ▪ Crochet peseur ▪ Weighing hook

STA



CARACTERÍSTICAS

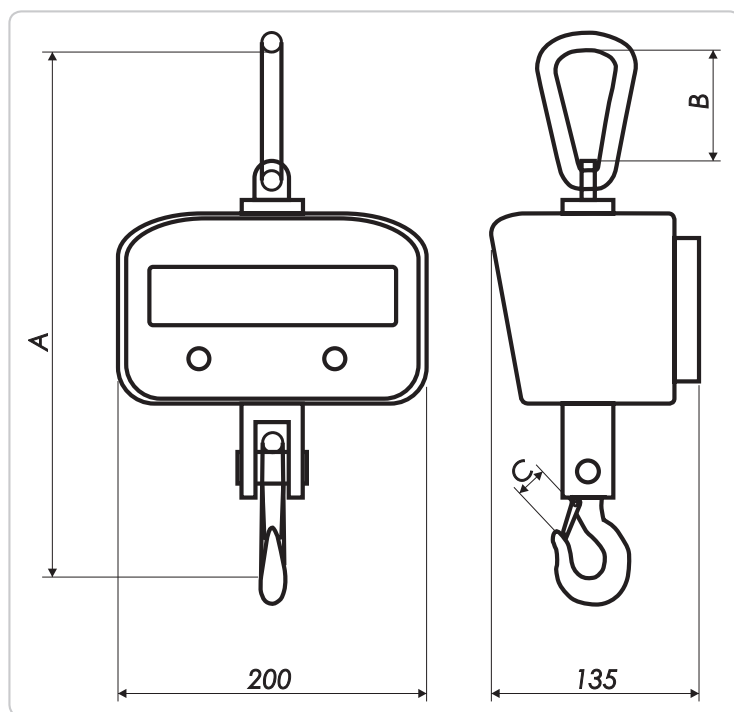
- Pantalla LED de color rojo con 5 dígitos de 30 mm.
- Función HOLD.
- Función acumulación.
- Función apagado automático.
- Posibilidad de mostrar Neto/Bruto en la pantalla.
- Célula de carga giratoria.
- Calibración por control remoto.
- Cambio de batería fácil.
- Adaptador de corriente AC/DC, salida DC9V/1.5 A.
- Batería interna recargable 6V 5Ah de 50 horas de duración.
- Distancia mínima del control remoto: 10 m.
- Carcasa en aluminio.
- De acuerdo con la directiva de seguridad de máquinas 98/37/CE.

CARACTÉRISTIQUES

- Écran LED en couleur rouge avec 5 digits de 30 mm.
- Fonction HOLD.
- Fonction accumulation.
- Fonction déconnexion automatique.
- Possibilité de montrer Net/Brut sur l'écran.
- Capteur mobile (tournant).
- Calibration a distance.
- Changement de batterie facile.
- Adaptateur de courant AC/DC, output DC9V/1.5A.
- Batterie interne rechargeable 6V 5Ah de 50 heures de durée.
- Distance minimale du contrôle éloigné: 10 m.
- Couvercle en aluminium.
- En accord avec la directive de sécurité de machines 98/37/CE.

FEATURES

- Red LED display with 5 digits of 30 mm.
- HOLD function.
- Accumulation function.
- Auto switch off function.
- Possibility to show Net/Gross on the screen.
- Revolving load cell.
- Remote control calibration.
- Easy battery change.
- Current adaptor AC/DC, DC9V/1.5 A output.
- Rechargeable internal battery 6V 5Ah. It lasts 50 hours.
- Minimum distance from the remote control: 10 m.
- Aluminium housing.
- In agreement with the Machinery directive 98/37/EC.



Ref.	A (mm)	B (mm)	C (mm)	D (mm)
STA100	350	80	20	4
STA300	350	80	20	4
STA500	370	85	30	4,5
STA1000	370	85	30	4,5

Referencia	Capacidad	Fracción	n divisiones	Dimensiones embalaje	Peso embalaje
Référence	Portée	Précision	n divisions	Dimensions emballage	Poids emballage
Reference	Capacity (kg)	Fraction (g)	n divisions	Packing dimensions (mm)	Packing weight (kg)
STA100	100	50	2000	310x280x190	7
STA300	300	100	3000	310x280x190	7
STA500	500	200	2500	310x280x190	7
STA1000	1000	500	2000	310x280x190	7