

# Hiper Básculas

Venta de básculas

y balanzas



Gancho pesador | Crochet peseur | Weighing hook

## STC



### CARACTERÍSTICAS

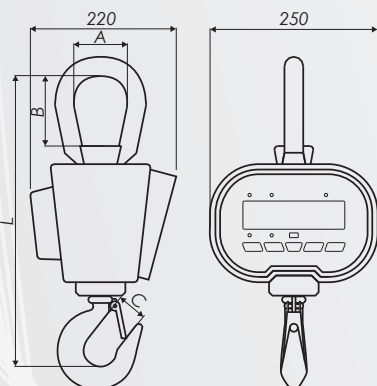
- > Gancho pesador con giro rotativo de 360°.
- > Pantalla LCD retroiluminada con display de 30mm.
- > Carcasa en aluminio.
- > Botones del panel resistentes al agua.
- > Gancho rotativo de alta resistencia.
- > Función de fijación del peso (HOLD).
- > Función de apagado automático.
- > Calibración por control remoto.
- > Batería interna recargable de 6V 10Ah de 50 horas de duración.
- > Alimentación a red 230V.
- > Distancia máxima del control remoto: 10 m.
- > De acuerdo con la directiva de seguridad de máquinas 98/37/CE.
- > Funciones:
  - Cero
  - Tara
  - Hold
  - Alarma de indicación de bajo voltaje
  - Supervisión de batería
  - Alarma de sobrecarga
  - Calibración digital
  - Peso kg/lb

### CARACTÉRISTIQUES

- > Crochet peseur avec tourne rotatif de 360°.
- > Écran LCD rétro-éclairé avec display de 30 mm.
- > Couvercle en aluminium.
- > Boutons du panneau résistants à l'eau.
- > Crochet rotatif de haute résistance.
- > Fonction de fixation du poids (HOLD).
- > Fonction déconnexion automatique.
- > Calibration a distance.
- > Batterie interne rechargeable 6V 10Ah de 50 heures de durée.
- > Alimentation par 230V.
- > Distance maximale du contrôle éloigné: 10 m.
- > En accord avec la directive de sécurité de machines 98/37/CE.
- > Fonctions:
  - Zéro
  - Tare
  - Hold
  - Alarme d'indication de bas voltage
  - Supervision de batterie.
  - Alarme de surcharge.
  - Calibración digital.
  - Poids en kg/lb.

### FEATURES

- > Weighing hook with 360° degree rotation.
- > Backlight LCD with 30 mm display.
- > Aluminium housing.
- > Water-proof panel button.
- > High-duty rotatable hook
- > Function HOLD to set the weight.
- > Auto switch off function.
- > Remote control calibration.
- > Rechargeable internal battery 6V 5Ah. It lasts 50 hours.
- > Alimentation 230Vdc.
- > Maximum distance from the remote control: 10m.
- > In agreement with the Machinery directive 98/37/CE.
- > Functions:
  - Zero
  - Tare
  - Hold
  - Low voltage alarm
  - Battery supervision
  - Overload alarm/record
  - Digital calibration
  - Kg/lb switch



Ref.	A (mm)	B (mm)	C (mm)	L (mm)	Peso Poids Weight
STC1000	70	100	35	420	11,5
STC3000	70	100	35	420	11,5
STC5000	85	115	40	480	14



Segunda batería incluida.  
Seconde batterie incluse.  
▼ Second battery included.



Referencia Référence Reference	Capacidad Portée Capacity (kg)	Fracción Précision Fraction (g)	n divisiones n divisions n divisions	Dimensiones embalaje Dimensions emballage Packing dimensions (mm)	Peso embalaje Poids emballage Packing weight (kg)
STC1000	1000	500	2000	295x310x540	14
STC3000	3000	1000	3000	295x310x540	14
STC5000	5000	2000	2500	295x310x600	18