



Gancho pesador | Crochet peseur | Weighing hook

**STV**



**CARACTERÍSTICAS**

- > Gancho pesador con carcasa de aluminio.
- > Pantalla LED con dígitos de 35 mm.
- > Función standby y apagado automático.
- > Gancho rotativo de 360°.
- > Batería interna recargable 6V 4,5Ah de 60 horas de duración.
- > Alimentación cargador externo con indicación de carga.
- > Dispone de control remoto.
- > Calibración por control remoto.
- > Distancia máxima del control remoto: 10 m.
- > De acuerdo con la Directiva de Seguridad de Máquinas 2006/42/CE.

**FUNCIONES**

- > Cero
- > Tara
- > Hold (fijación de peso)
- > Acumulación
- > Alarma de indicación de batería baja
- > Peso en kg/lb

**CARACTÉRISTIQUES**

- > Crochet peseur avec couvercle en aluminium.
- > Écran LED avec digits de 35 mm.
- > Fonction standby et déconnexion automatique.
- > Crochet rotatif de 360°.
- > Batterie interne rechargeable 6V 4,5Ah de 60 heures de durée.
- > Alimentation chargeur externe avec indication de charge.
- > Dispose de télécommande.
- > Calibration avec télécommande.
- > Distance maximale du contrôl éloigné: 10 m.
- > En accord avec la Directive de Sécurité de Machines 2006/42/CE.

**FONCTIONS**

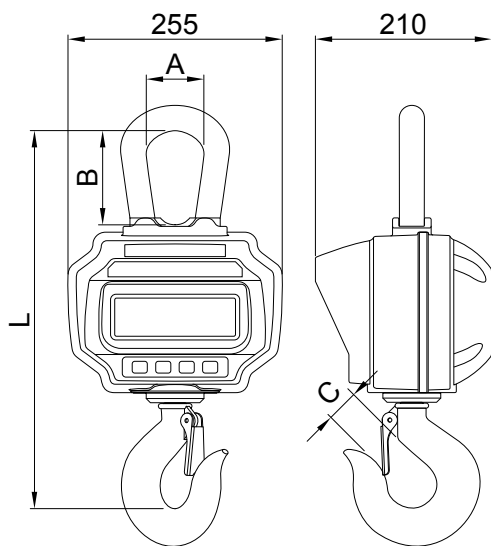
- > Zéro
- > Tara
- > Hold (fixation du poids)
- > Accumulation
- > Alarme d'indication de bas voltage
- > Poids en kg/lb

**FEATURES**

- > Weighing hook with aluminium housing.
- > LED display with digits of 35 mm.
- > Standby and auto switch off functions.
- > Hook with 360° degree rotation.
- > Rechargeable internal battery 6V 4,5Ah of 60 hours autonomy.
- > External charger with charge indication.
- > It has remote control.
- > Remote control calibration.
- > Maximum distance from the remote control: 10 m.
- > In agreement with the Machine Directive 2006/42/CE.

**FUNCTIONS**

- > Zero
- > Tare
- > Hold (weigh fixation)
- > Accumulation
- > Low battery alarm
- > Weights in kg/lb



Ref.	A (mm)	B (mm)	C (mm)	L (mm)	N.W. (kg)
STV1000	68	112	40	420	11.0
STV3000	68	112	40	420	11.0
STV5000	68	112	45	450	12.5

Dimensiones en mm | Dimensions en mm | Dimensions in mm

Referencias | Références | References

Ref.	STV1000	STV3000	STV5000
Capacidad   Portée   Capacity (kg)	1000	3000	5000
Fracción   Précision   Fraction (g)	500	1000	2000
n divisiones   n divisions	2000	3000	2500
Dimensiones embalaje   Dimensions emballage   Packing dimensions (mm)	590x320x280		
Peso embalaje   Poids emballage   Packing weight (kg)	14'5		