



Comercial | Commerciale | Commercial

TW/VW



CARACTERÍSTICAS

- > Balanza peso-precio-importe.
- > Aprobación CE de modelo con verificación de serie.
- > Carcasa en ABS.
- > Plato en Acero inoxidable.
- > Dimensiones del plato: 300x230 mm
- > Doble pantalla: cara comprador/vendedor.
- > 2 versiones:
 - Sin columna (TW)
 - Con columna (VW)
- > Display LCD de 20 mm retroiluminado.
- > Nivel burbuja.
- > Batería interna recargable de 70 horas de duración.
- > 10 PLU's directos.
- > Temperatura funcionamiento: -10º a +40ºC.
- > Alimentación 9 Vdc con adaptador AC.

CARACTÉRISTIQUES

- > Balance poids-prix.
- > Approbation CE du modèle avec la vignette et le carnet métrologique inclus.
- > Carter en ABS.
- > Plateau en Acier inoxydable.
- > Dimensions du plateau: 300x230 mm
- > Double écran: face de l'acheteur/vendeur.
- > 2 versions:
 - Sans colonne (TW)
 - Avec colonne (VW)
- > Écran LCD rétro-éclairé avec digits de 20 mm.
- > Niveau à bulle.
- > Batterie interne rechargeable de 70 heures de durée.
- > 10 PLU's directes.
- > Température fonctionnement: -10º a +40ºC.
- > Alimentation 9 Vdc avec adaptateur AC.

FEATURES

- > Weight-price computing scale.
- > Serial CE approval with verification.
- > ABS housing.
- > Stainless steel pan.
- > Pan dimensions: 300x230 mm
- > Double display: salesman/purchaser.
- > 2 versions:
 - Without column (TW)
 - With column (VW)
- > Backlight LCD display with digits of 20 mm.
- > Bubble level.
- > Internal rechargeable battery of 70 hours long life.
- > 10 direct PLU.
- > Operating temperatura of: -10º to +40ºC.
- > Power supply: 9 Vdc with AC adaptor.

Detalle displays | Détail displays | Displays detail

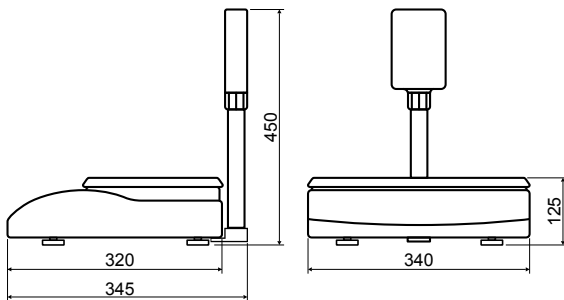


TW

Vista trasera | Vue de derrière | Rear view



TW



Dimensiones en mm | Dimensions en mm | Dimensions in mm



VW



VW

	Referencias	Références	References	
Ref.	TW 6/15	TW 15/30	VW 6/15	VW 15/30
Capacidad Portée Capacity (kg)	6/15	15/30	6/15	15/30
Divisiones Division Division (g)	2/5	5/10	2/5	5/10
Dimensiones del plato Dimensions du plateau Pan dimensions (mm)			300x230	
Dimensiones embalaje Dimensions emballage Packing dimensions (mm)	450x375x230		580x395x230	
Peso embalaje Poids emballage Packing weight (kg)	5,2		5,8	