



WLC

WLC/R

PRECISIÓN • PRÉCISION • PRECISION

WLC



CARACTERÍSTICAS

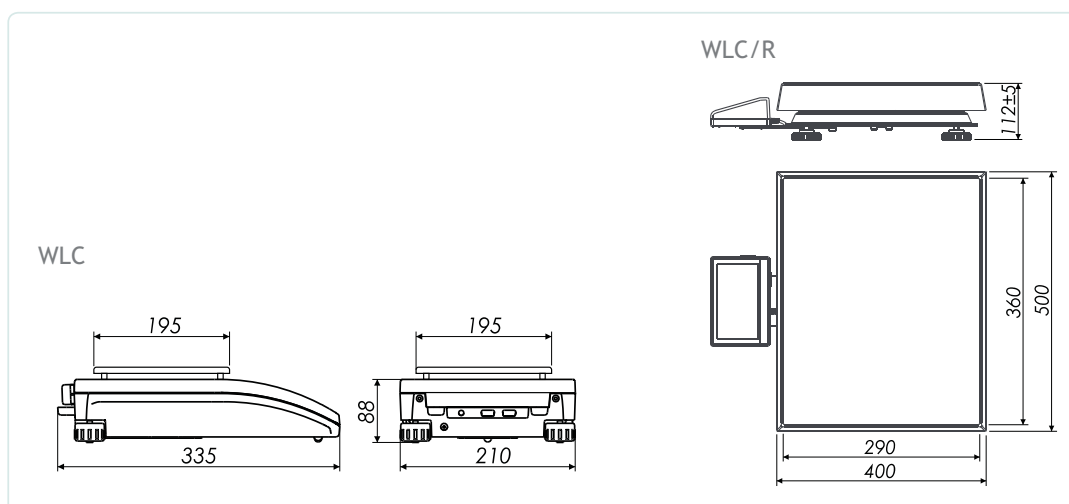
- Balanza de laboratorio.
- Carcasa externa de inyección de aluminio.
- Plato de pesada en acero inoxidable.
- Calibración externa.
- Display LCD de alto contraste.
- Función de límites de peso con aviso sonoro y óptico.
- Función cuentapiezas.
- Cálculo de porcentaje
- Dos teclas de Tara.
- Con impresora opcional cumple normas GMP/ GLP
- Salida de datos RS232.
- Gancho inferior de pesada.
- Temperatura de funcionamiento: +15°C a +30°C.
- Alimentación: 230V 50Hz.
- Batería interna recargable.

CARACTÉRISTIQUES

- Balance de laboratoire.
- Carter externe en aluminium injecté.
- Plateau de pesée en acier inoxydable.
- Calibration externe.
- Écran LCD à contraste élevé.
- Fonction de limites avec signal sonore et visuel.
- Fonction comptage.
- Calcul de pourcentage
- Deux touches pour réaliser la fonction Tare.
- Avec imprimante en option suivant les normes GMP/GLP
- Sortie de données RS232.
- Crochet inférieur de pesée
- Logiciel de réception de données avec les programmes Microsoft Office.
- Température de fonctionnement: +15°C a +30°C.
- Alimentation: 230V 50Hz.
- Batterie interne rechargeable.

FEATURES

- Laboratory balance.
- Aluminium external structure.
- Stainless steel weighing platform.
- External calibration.
- High contrast LCD display.
- Weight limits function with acoustic and optical alarm.
- Parts counting function.
- Percentage calculation.
- Dual Tare keys.
- Opinal printer (GMP/GLP compliant).
- RS232 interface.
- Below pan weighing facility.
- Temperature of work: from +15°C to +30°C.
- Alimentation: 230V 50Hz.
- Internal rechargeable battery.



Referencia Référence Reference	Capacidad Portée Capacity (kg)	Fracción Précision Fraction (g)	Dimensiones plato Dimensions plateau Pan dimensions (mm)
WLC6	6	0,1	195x195
WLC10	10	0,1	195x195
WLC30R	30	0,5	360x290
WLC60R	60	1	500x400
WLC120R	120	2	500x400

ACCESORIOS • ACCESSOIRES • ACCESSORIES

Ref.	Descripción de accesorios / Description des accessoires / Equipment description
IMP24	Impresora térmica KAFKA / Imprimante thermique KAFKA / KAFKA thermal printer
RDG2	Mesa para pesar con gancho / Table pour peser avec hook / Rack under hook weighing